

MTM4865 卫生型温度传感器

概述

MTM4865 卫生型温度传感器是专为食品、乳品、化工和制药行业设计的温度测量。温度传感器采用紧凑型、一体化铠装设计，在安装和校验过程中不需要打开壳体，同时可以快速进行电气连接，可选择标准信号输出。防护等级 IP67，产品符合 3A 卫生标准要求，适用于各种卫生行业应用。



产品特点

- 高品质高稳定性温度感测元件
- 符合 3A 卫生标准的要求
- 全不锈钢结构设计，无死角
- LCD 背光显示
- 高防护四芯电气插头
- 全不锈钢密封结构，IP67 防护

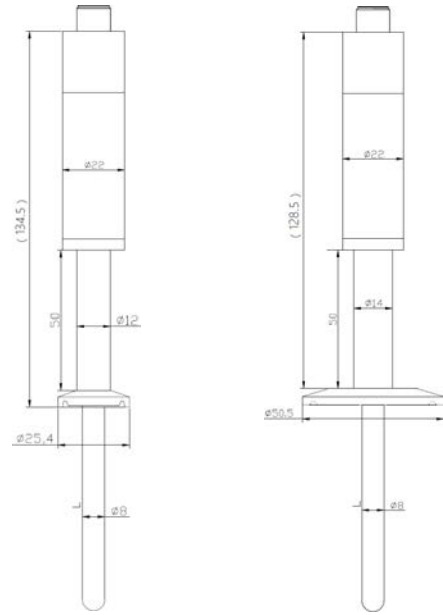
性能指标



航空插头卫生型温度传感器 / 变送器 (卡盘式安装) 代号 B1

- 量程：-70°C ~ 600°C
- 精度：A 级 ± 0.15 ； $\pm 0.5\%FS$ (电流型)；
- 输出信号：Pt100 (三线制)
4mA ~ 20mA DC (二线制)
- 供电电源：12.5V ~ 36V DC
- 电气连接：标准航插 M12×1 四芯
- 过程连接： $\Phi 25.4$ 卡箍、 $\Phi 50.5$ 卡箍
- 结构材质：全不锈钢 304
- 防护等级：IP67
- 重量：约 135g ($\Phi 25.4$ ，不含电缆)
约 200g ($\Phi 50.5$ ，不含电缆)

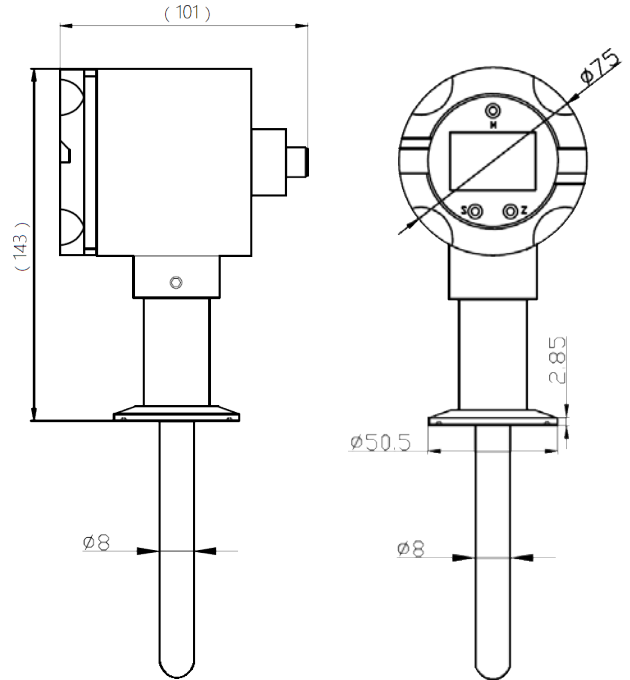
温度变送器 (4mA ~ 20mA DC)



智能数显卫生型温度变送器 (卡盘式安装) 代号 M3

- 量程: $-70^{\circ}\text{C} \sim 600^{\circ}\text{C}$
- 精度: $\pm 0.5\% \text{FS}$
- 输出信号: 4mA ~ 20mA DC (二线制)
- 显示: 3-1/2 位 LCD, 带背光
- 供电电源: 12.5V ~ 36V DC
- 电气连接: 标准航插 M12×1 四芯
- 过程连接: $\Phi 50.5$ 卡箍
- 结构材质: 全不锈钢 304
- 防护等级: IP67
- 重量: 约 1250g (不含电缆)

智能数显卫生型温度变送器 (卡盘式安装) 代号 M3



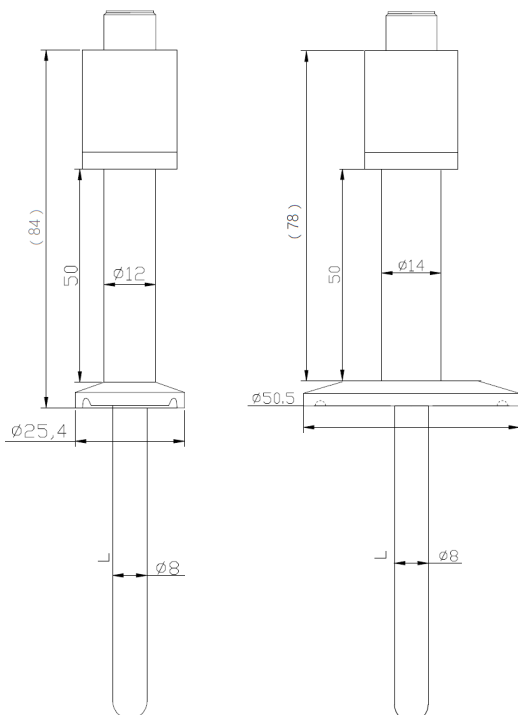
外形结构

单位为毫米

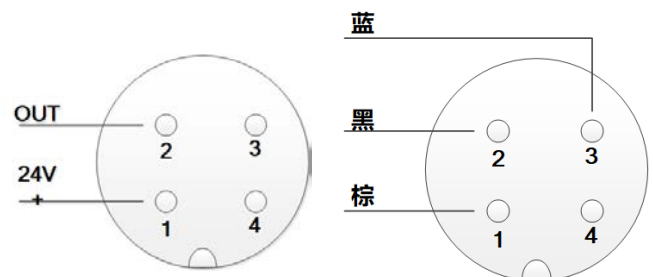
航空插头卫生型温度传感器 / 变送器 (卡盘式安装)

代号 B1

温度传感器 (Pt100)



电气连接



引脚	线色	电气定义	
		传感器	变送器
1	棕		24V+
2	黑		OUT
3	蓝		空
4	/	空	空

选型指南

MTM4865	型卫生型温度传感器					
	代号	测量类型				
	P	Pt100				
	T	标准电流输出 4mA-20mA DC				
	代号	测量范围				
	{0 ~ X}°C	-70°C ~ 600°C				
	代号	使用场合规格特性				
	B1	航空插件卫生型				
	M3	智能数显卫生型				
	代码	过程连接				
	P3	卡盘连接, Φ50.5 卡箍				
	P4	卡盘连接, Φ25.4 卡箍				
	S	特殊接口 ^{注1}				
	代码	附件选项				
	*	特殊要求 ^{注2}				
MTM4865	P	[-70 ~ 600]°C	B1	P4	*	完整规格型号

注 1: 可以提供定制型螺纹。

注 2: 需要以下提供产品的认证需备注 [3A 符合 GMP 标准 (药品生产管理规范)]、[CSA 认证 (北美市场认证)]、[FM 认证 (美国工厂互保研究中心)]、[SAA 认证 (澳大利亚市场认证)]。

选型提示

特殊要求, 敬请与本公司商洽, 并在订单中予以注明。