

MPM/MDM484C 型智能压力 / 差压变送控制器

概述

MPM/MDM484C 型智能压力 / 差压变送控制器是一款集压力 / 差压测量、显示、接点控制及变送输出于一体的全数字化测控产品，具有 RS485 数字接口标准 Modbus RTU 协议输出。可直接安装于现场压力 / 差压测量点或安装于试验台控制屏上，可用按键现场设定零点值、满度显示值、控制接点属性值等多种参数，也可通过 RS485 总线功能实现网络、数字信号传输以及变送器参数远程设定和调校。广泛应用于水电、冶金和化工等行业的自动控制领域，对流体介质的压力 / 差压进行测量与控制。

性能指标

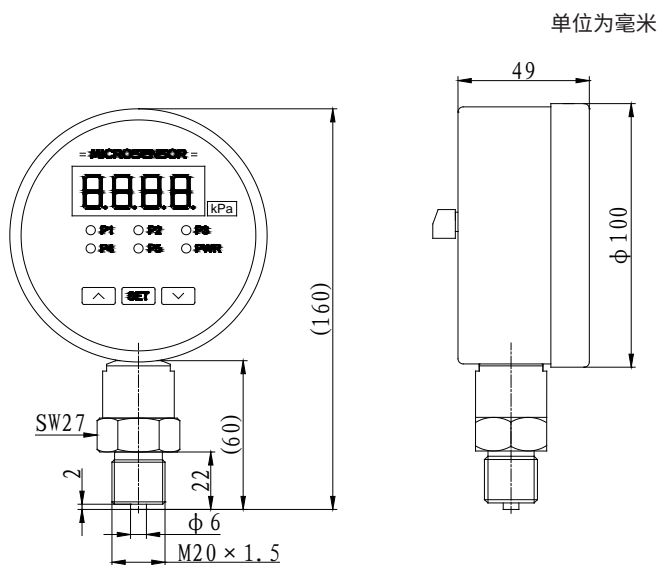
- MPM484C
 - 量程：-100kPa…0kPa ~ 10kPa…100MPa
 - 过载：1.5 倍满量程压力或 110MPa（取最小值）
- MDM484C
 - 量程：0kPa ~ 35kPa…3.5MPa
 - 静压：≤ 20MPa
- 精度：±0.5%FS
- 温度误差：
 - ±0.05%FS%°C (≤ 100kPa)
 - ±0.03%FS%°C (> 100kPa)
- 长期稳定性：≤ ±0.5%FS/ 年
- 供电电源：220V AC 或 110V ~ 370V DC 或 24V DC
- 最大功耗：≤ 3.5W
- 输出信号：
 - 模拟量 4mA ~ 20mA DC、0V ~ 10V DC 等
 - 数字量 RS485(Modbus RTU 协议)
- 继电器接点控制数目：2 点 ~ 5 点
- 负载能力：240V/3A AC 或 30V/3A DC
- 触点寿命：> 100000 次
- 压力显示部分：四位 0.56" 红色高亮数码管
- 压力显示范围：-1999 ~ 9999
- 指示灯：3 ~ 6 个红色 LED
- 工作温度：-10°C ~ 60°C
- 介质温度：-10°C ~ 80°C
- 贮存温度：-40°C ~ 80°C
- 相对湿度：0% ~ 80%
- 振动：加速度 ≤ 3g，频率 0Hz ~ 300Hz
- 冲击：≤ 10g
- 压力接口：不锈钢 1Cr18Ni9Ti
- 电子壳体：不锈钢

产品特点

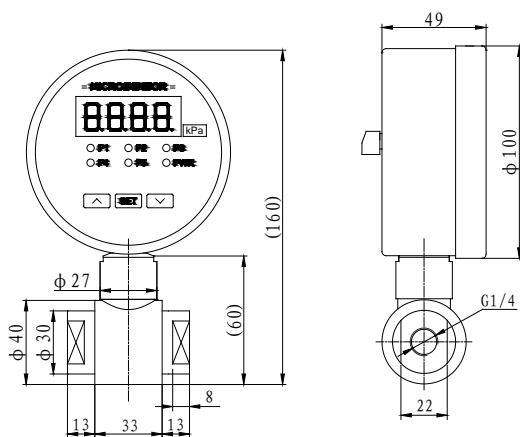
- Φ100mm 外形设计、超高亮度 LED 满四位压力显示
- 交直流多种供电方式可选
- RS485 接口、标准 Modbus RTU 协议，方便组网和数据传输
- 可实现产品零点、满度显示值、控制接点值等参数的远程设定
- 可输出标准模拟信号 4mA ~ 20mA DC 或 0V ~ 10V DC
- 多至 5 路控制接点，接点值和接点状态任意设置
- 控制接点可设置回差值，以消除接点抖动现象，控制可靠
- 可靠的电磁兼容防护设计

- 隔离膜片：不锈钢 316L
- 密封方式：氟橡胶或全焊接
- 接口形式：多种接口形式可供选择
- 安装方式：垂直安装、轴向安装

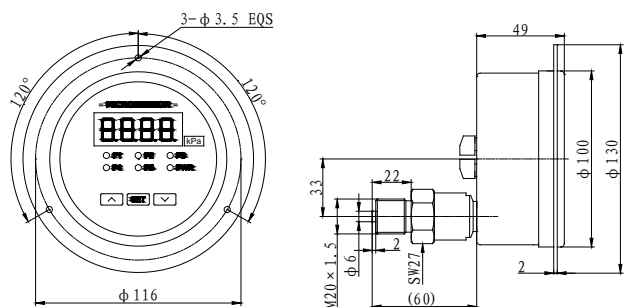
外形结构



MPM484C 型压力变送器

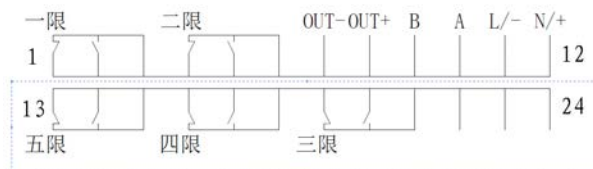


MDM484C 型差压变送器



MPM484C 型压力变送器 - 轴向安装

电气连接



- 1、2、3—一限控制点常闭、常开和公共端；
 - 4、5、6—二限控制点常闭、常开和公共端；
 - 13、14、15—五限控制点常闭、常开和公共端；
 - 16、17、18—四限控制点常闭、常开和公共端；
 - 19、20、21—三限控制点常闭、常开和公共端；
 - 7、8—模拟量输出端子；
 - 9、10—RS485 通讯端子；
 - 11、12—交直流复用供电端子
- 注：控制接点数小于等于 2 个时，无图中虚线框部分，即 13 ~ 24；

用户软件

若用户选用带有 RS485 接口型产品，麦克公司可提供控制器系列产品用户软件，见下图：



选型指南

MPM484C	型压力变送控制器							
MDM484C	型差压变送控制器							
	量程	量程 kPa 或 MPa						
	[0 ~ X]kPa 或 MPa	压力	-100kPa...0kPa ~ 10kPa...100MPa					
		差压	量程(kPa)	允许过载 (kPa)		量程(kPa)	允许过载 (kPa)	
				正向	负向		正向	负向
			0~35	70	35	0~700	1400	700
			0~70	150	70	0~1000	2000	1000
			0~100	200	100	0~2000	4000	1000
			0~200	400	200	0~3500	7000	1000
	0~350	700	350					
	代号	输出信号						
	E	模拟量输出 4mA ~ 20mA DC						
	F	模拟量输出 1V ~ 5V DC						
	J	模拟量输出 0V ~ 5V DC						
	V	模拟量输出 0V ~ 10V DC						
	R _s	数字量输出 RS485 接口 (Modbus RTU 协议)						
	代号	结构材料						
		隔离膜片	接口		壳体			
		22	不锈钢 316L	不锈钢		不锈钢		
		24	不锈钢 316L	不锈钢 316L		不锈钢		
		25	钽	不锈钢		不锈钢		
	35	钽	哈 C 合金		不锈钢			
	代号	附加功能						
	C ₁	M20×1.5 外螺纹压力接口, 端面密封					MPM484C	
	C ₃	G1/2 外螺纹压力接口						
	C ₅	M20×1.5 外螺纹压力接口, 水线密封						
	C ₄	G1/4 内螺纹压力接口					MDM484C	
	G	表压型						
	S	密封表压型						
	A	绝压型						
	X	轴向安装 (默认垂直安装)						
	J _n	接点数 n=2 ~ 5						
	V ₁	供电 24V DC						
	V ₂	供电 220V AC(兼容 110V ~ 370V DC)						
MPM484C	[0 ~ 70]kPa	ER8	22	C ₃ G ₂ V ₁	完整的规格型号			

选型提示

- 1、选型时请在订单上注明供电电源 (默认 24V DC)、精度等级 (默认 0.5 级)、输出信号及控制接点数等。
- 2、订购具有 RS485 接口的产品, 本公司可提供相应的通讯软件和指令, 请在官网下载。
- 3、螺纹接口可根据客户要求提供, 其他特殊需求, 请与本公司商洽。