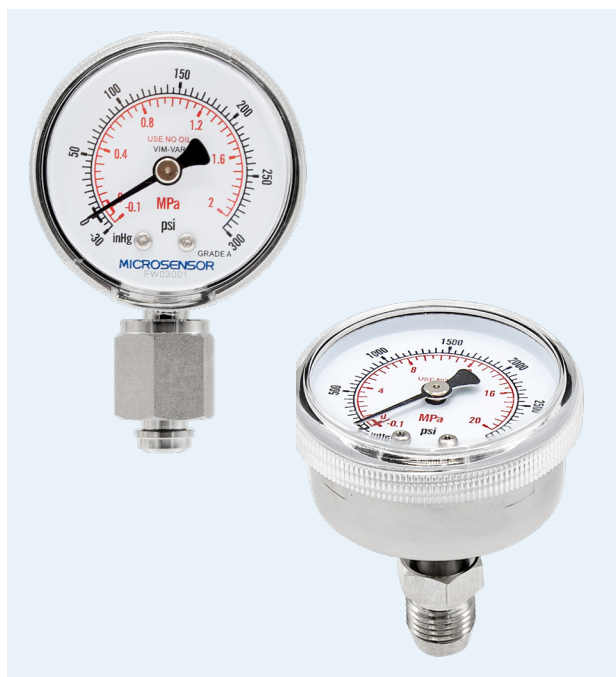


超高纯压力表

适用于电子工业

MPM801UHP



适用场景

- 芯片制造
- 光伏电池、显示面板生产
- 工业气体
- 生物医疗

功能特性

- 1/4 VCR 密封接头
- 无氧焊接技术
- 氦气检漏测试 $\leq 10^{-10}$ kPa·l/s
- EP 点解抛光内表面 $Ra \leq 0.25\mu\text{m}$
- 洁净室生产包装
- 体积小巧

性能指标

表圆直径	1½"、2"
精度等级	B 级 (1½")
	A 级 (2")
量程范围	-15psi~0psi...6000psi 或其他等效单位
温度性能	±0.4%FS/10°C (@20°C)
防护等级	IP 54
过程连接	9/16-18UNF (1/4-VCR)
	内螺纹、外螺纹 1/4NPT 外螺纹
接液表面粗糙度	$Ra \leq 0.25\mu\text{m}$
安装方式	轴向或径向
敏感原件	材质 316L SS
	C 型 (< 10MPa) 螺旋型 (≥ 10 MPa)
密封性	泄漏率 $\leq 10^{-10}$ kPa·l/s
重量	$\leq 270\text{g}$
接液材质	不锈钢 316L
	不锈钢 316L VIM/VAR(可选)
环境参数	环境温度 -40°C ~60°C
	介质温度 -40°C ~100°C
	储存温度 -20°C ~50°C

精度等级

表盘类型	精度等级
1½"	B 级 依照 ASME B40.1 (3/2/3)
2"	A 级 依照 ASME B40.1 (2/1/2)

工作压力

静压	2/3 FS
动压	2/3 FS
瞬压	FS

材质

接液材质	不锈钢 316L、不锈钢 316L VIM/VAR(可选)
表壳	不锈钢 304 (电抛光)
指针	黑铝
表玻璃	PC

包装和仪表标签

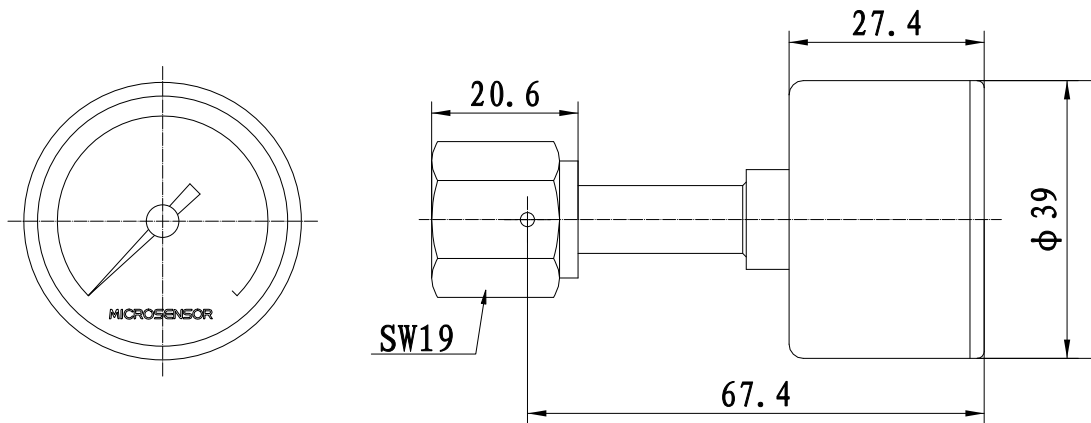
包装	双层包装, 符合 SEMI E49.6
组装和包装地点	百级清洁室, 符合 ISO 14644
仪表表盘	双刻度双色 / 三刻度三色 / 禁油标志氧气专用

量程表

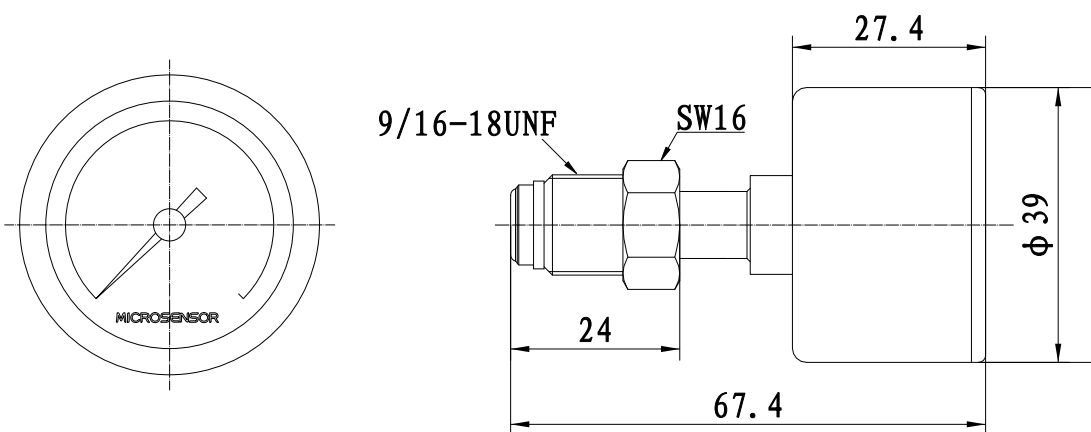
代码	MPa , MPa/psi	代码	psi, psi/bar, psi/MPa,psi/kPa	代码	bar, bar/psi
M01	-1.0~0	P01	-30"Hg~0	B01	-1~0
M02	-1.0~0.06	P02	30"Hg~0~15	B02	-1~0.6
M03	-1.0~0.15	P03	30"Hg~0~30	B03	-1~1.5
M04	-1.0~0.3	P04	30"Hg~0~60	B04	-1~3
M05	-1.0~0.5	P05	30"Hg~0~100	B05	-1~5
M06	-1.0~0.9	P06	30"Hg~0~150	B06	-1~9
M07	0~0.1	P07	30"Hg~0~300	B07	0~1
M08	0~0.16	P08	0~15	B08	0~1.6
M09	0~0.25	P09	0~30	B09	0~2.5
M10	0~0.4	P10	0~60	B10	0~4
M11	0~0.6	P11	0~100	B11	0~6
M12	0~1	P12	0~160	B12	0~10
M13	0~1.6	P13	0~250	B13	0~16
M14	0~2.5	P14	0~400	B14	0~25
M15	0~4	P15	0~600	B15	0~40
M16	0~6	P16	0~1000	B16	0~60
M17	0~10	P17	0~1600	B17	0~100
M18	0~16	P18	0~2500	B18	0~160
M19	0~25	P19	0~4000	B19	0~250
M20	0~40	P20	0~6000	B20	0~400

尺寸

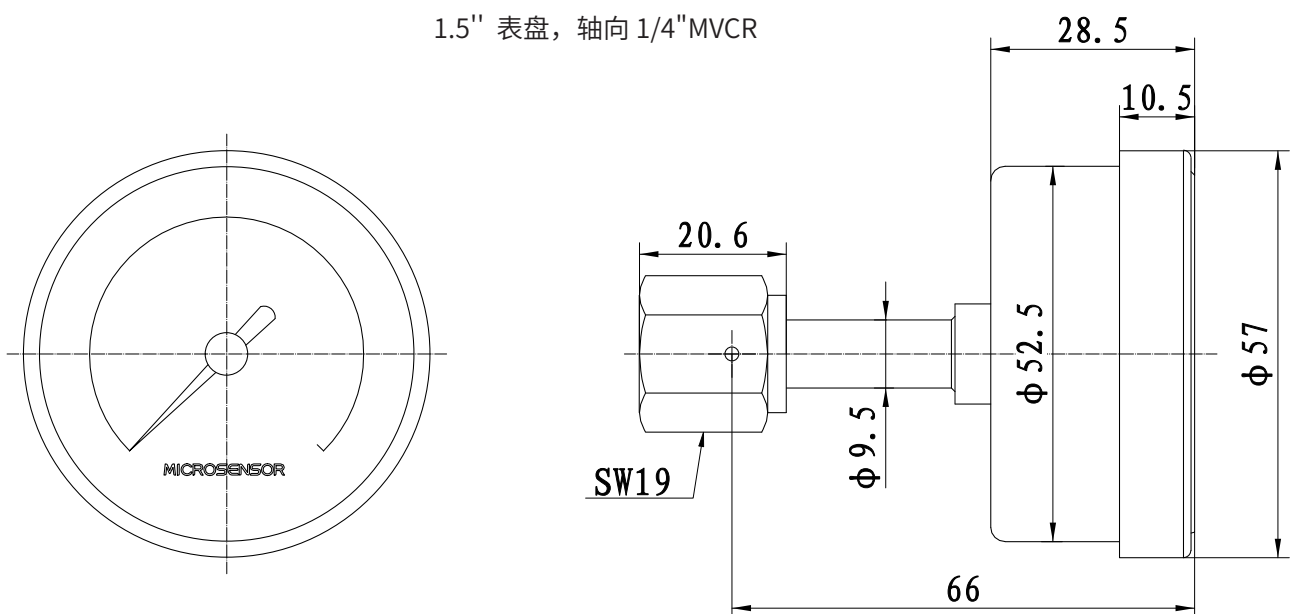
整机尺寸 (mm)



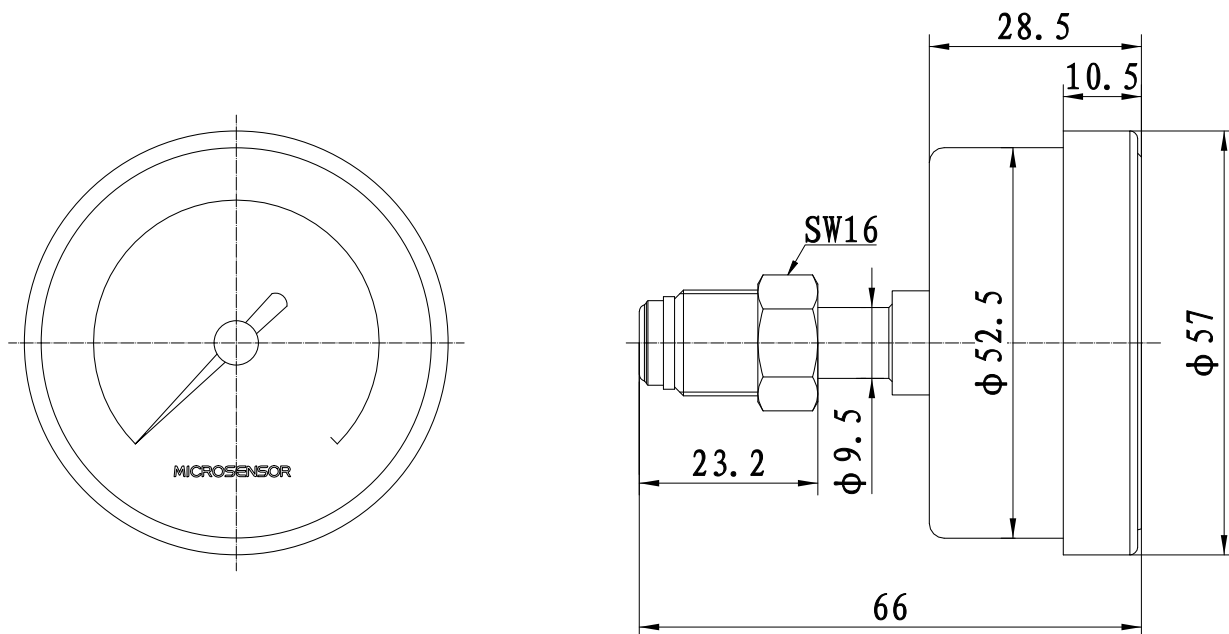
1.5" 表盘, 轴向 1/4" FVCR



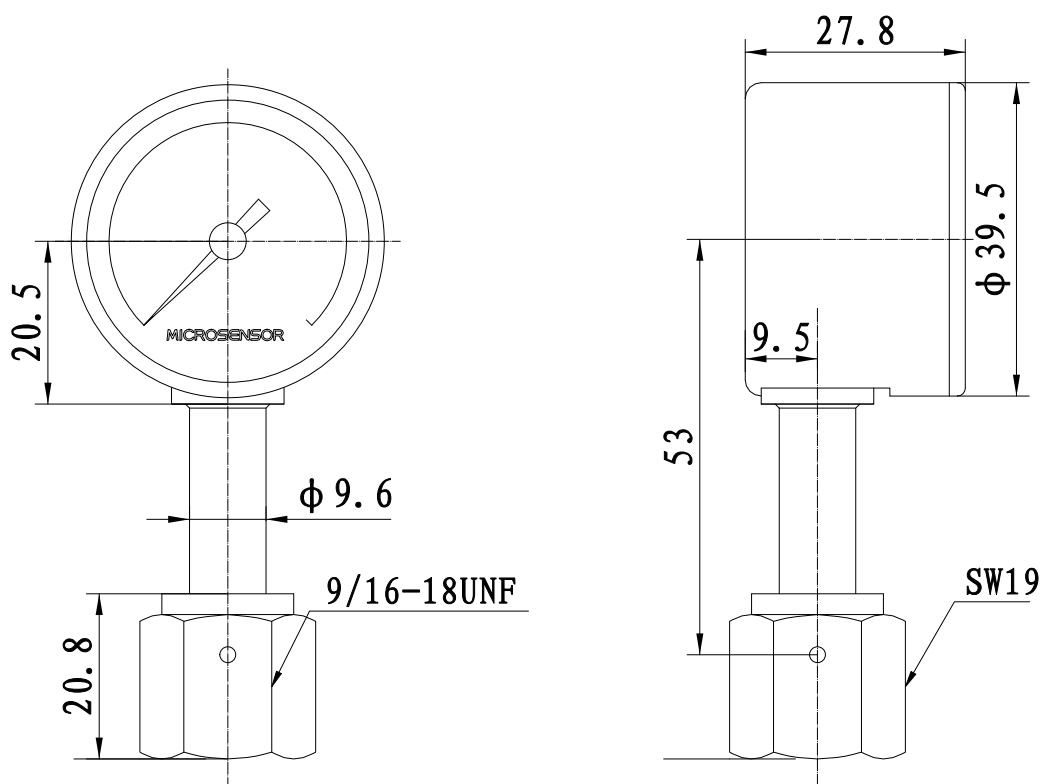
1.5" 表盘, 轴向 1/4" MVCR



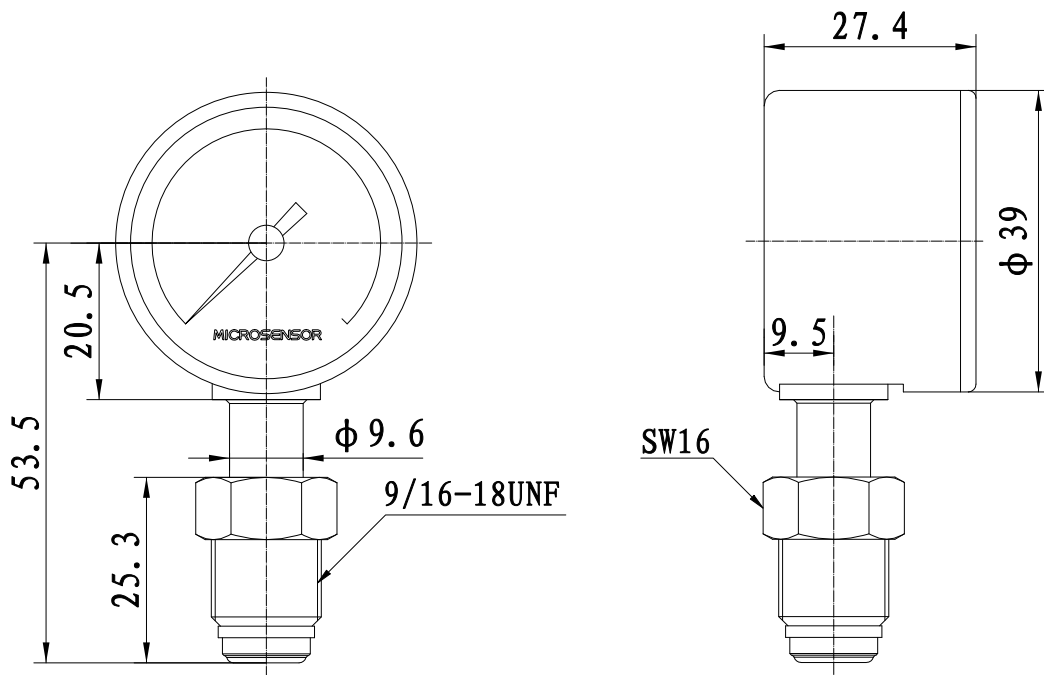
2" 表盘, 轴向 1/4" FVCR



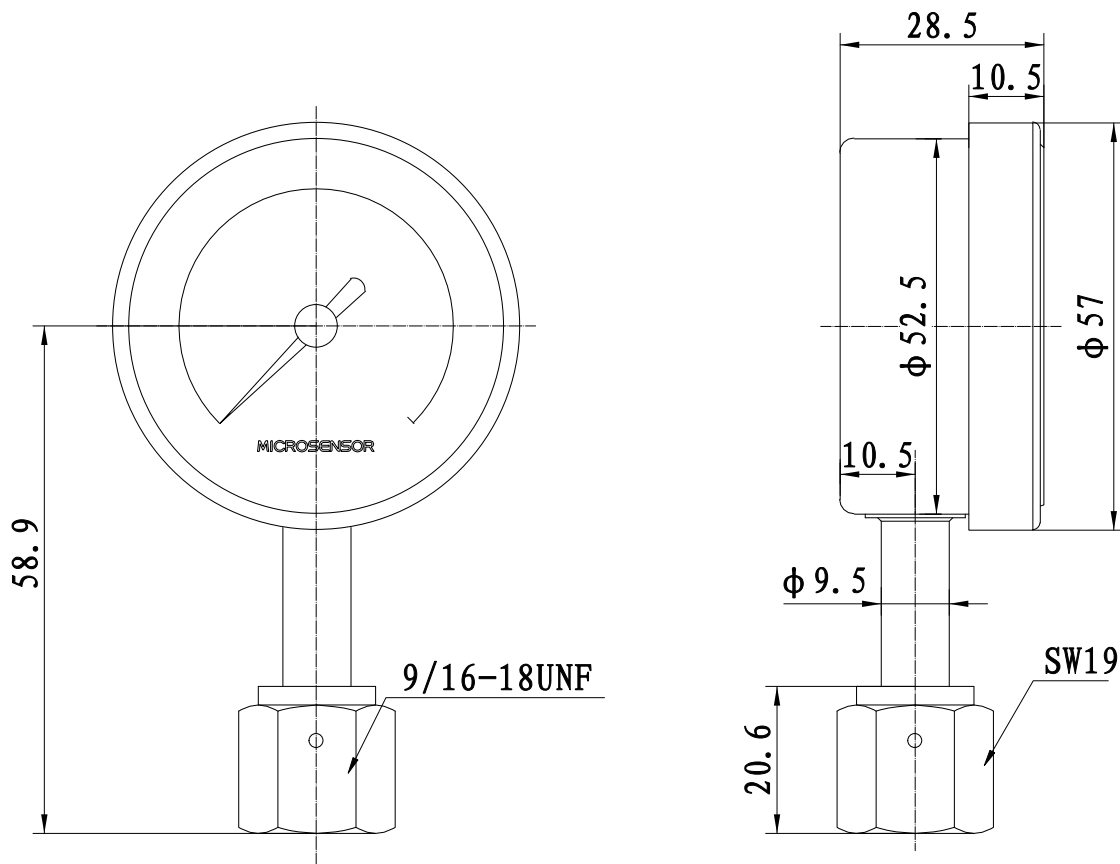
2" 表盘, 轴向 1/4"MVCR



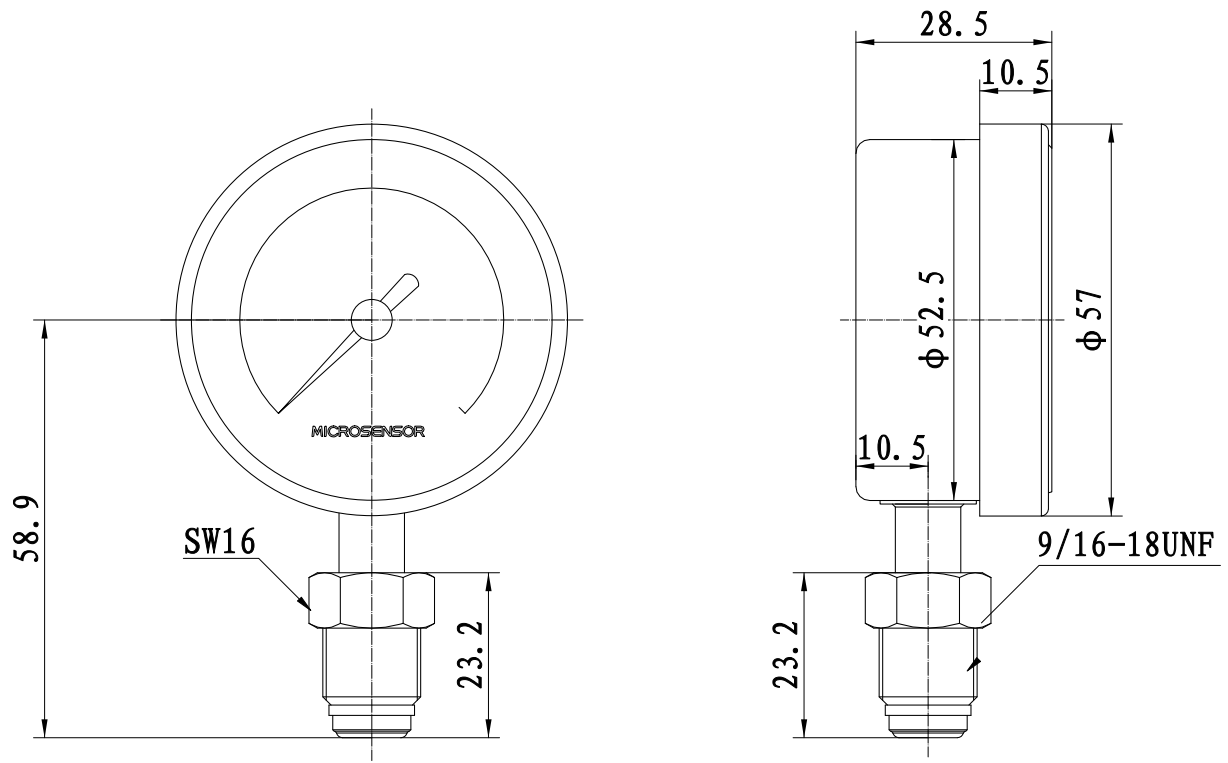
1.5" 表盘, 径向 1/4" FVCR



1.5" 表盘，径向 1/4"MVCR



2" 表盘，径向 1/4"FVCR



2" 表盘，径向 1/4"MVCR

选型指南

MPM801UHP 型超高纯压力表	
量程代码	范围 M01~M20 / P01~P20 / B01~B20
[0~XX]	X: 实际测量量程 (-15psi~0psi...6000psi 或其他等效单位 详情见量程表)
代号	表盘尺寸
40	1½"
50	2"
代号	表面处理
EP	EP 级处理, 电解抛光
代号	接液材质
28	不锈钢 316L VAR
22	不锈钢 316L
代号	安装方向
X	轴向安装 (不注为垂直安装)
代号	过程连接
C6	NPT1/4 外螺纹压力接口
C33	9/16-18UNF 外螺纹 VCR 密封 (1/4M -VCR)
C35	9/16-18UNF 内螺纹 VCR 密封 (1/4F -VCR)
	自定义表盘 / 颗粒测试报告 / 材质报告等其他
MPM801UHP	[0~XX] 40 EP 28 X C33