

无线智能压力变送器

适用于石油石化、油气开采

MPM6861SY



适用场景

- 石油石化
- 油气开采
- 油气生产
- 城市燃气

产品特点

- 本质安全型产品，防爆标志：Ex ia IIC T4 Ga
- 隔爆型产品，防爆标志：Ex db IIC T6/T4 Gb
- 本地、蓝牙、无线多种配置方式
- 超低功耗，使用寿命 5 年以上

产品概述

MPM6861SY 型无线压力变送器是一款超低功耗、具有无线通讯功能的 LCD 数显仪表，可选配多种网络形式、多种供电形式，仪表按照定时、告警上报，用户可通过磁控按键、电脑软件、蓝牙软件、无线通信等方式进行数据查看及参数配置。

本产品适用于恶劣的露天现场，实现压力实时监控，压力数据无线传输，可检测大区域范围内的众多监测点实时数据，适用于如石油石化、油气开采、油气生产、城市燃气等需要无人值守、远程监测的领域等。

性能指标

量程	0kPa ~ 7kPa...100MPa
过载	≤ 2 倍满量程压力或 110MPa(取最小值)
压力类型	表压型、绝压型、密封表压型
精度	详见精度参数
稳定性	±0.2%FS/ 年
工作温度	-40°C ~ 80°C
	-40°C ~ 70°C (本安 i 型、隔爆 d1 型)
	-40°C ~ 80°C (隔爆 d2 型)
贮存温度	-40°C ~ 90°C
通信方式	zigbee、A11
通信距离	300 米
配置方式	本地 / 蓝牙 / 无线
按键	磁控按键
显示	LCD 段码屏
供电	3.6V 一次性锂电池
功耗	发送平均电流 < 150mA、休眠电流 < 30uA
防护等级	IP67
重量	≤ 1.5kg

精度参数

压力类型	量程	精度
表压型 G	$0\text{kPa} \sim 7\text{kPa} \leq X < 70\text{kPa}$	$\pm 1.0\%FS$
	$70\text{kPa} \leq X < 200\text{kPa}$	$\pm 0.5\%FS$
	$200\text{kPa} \leq X \leq 3.5\text{MPa}$	$\pm 0.25\%FS$
绝压型 A	$0\text{kPa} \sim 35\text{kPa} \leq X < 70\text{kPa}$	$\pm 1.0\%FS$
	$70\text{kPa} \leq X < 200\text{kPa}$	$\pm 0.5\%FS$
	$200\text{kPa} \leq X < 7\text{MPa}$	$\pm 0.25\%FS$
	$7\text{MPa} \leq X \leq 100\text{MPa}$	$\pm 0.5\%FS$
密封表压型 S	$0\text{MPa} \sim 3.5\text{MPa} \leq X < 7\text{MPa}$	$\pm 0.25\%FS$
	$7\text{MPa} \leq X \leq 100\text{MPa}$	$\pm 0.5\%FS$

量程 < 7MPa 补偿温度: $-10^{\circ}\text{C} \sim 50^{\circ}\text{C}$;

量程 $\geq 7\text{MPa}$ 补偿温度: $20^{\circ}\text{C} \pm 5^{\circ}\text{C}$;

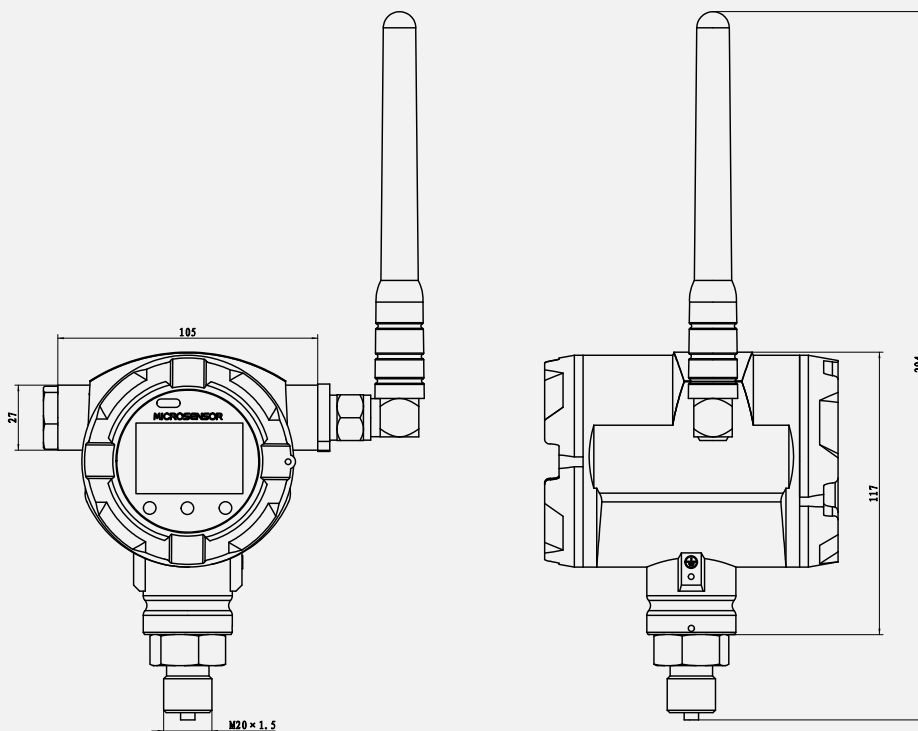
相对湿度: 45% ~ 75%;

测试标准: GB/T 17614.1-2015/IEC60770-1:2010

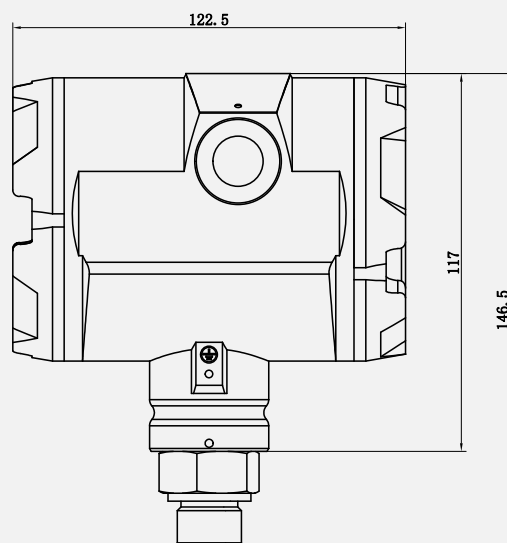
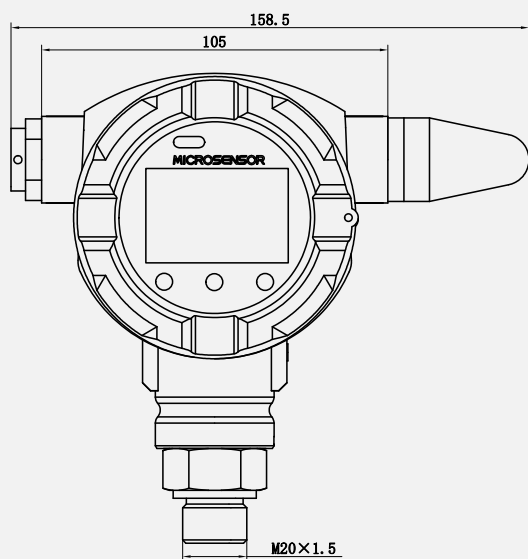
外形结构

单位为毫米

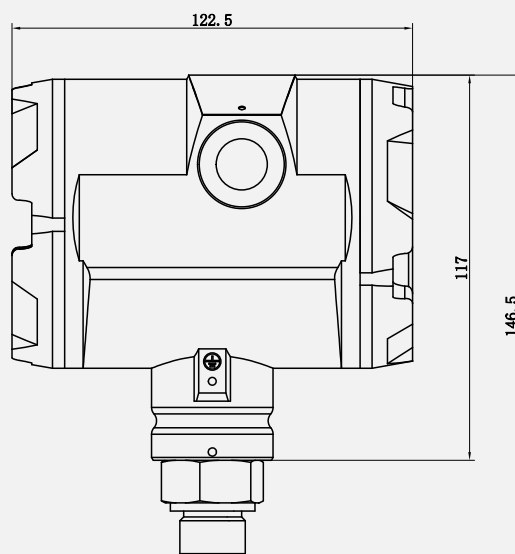
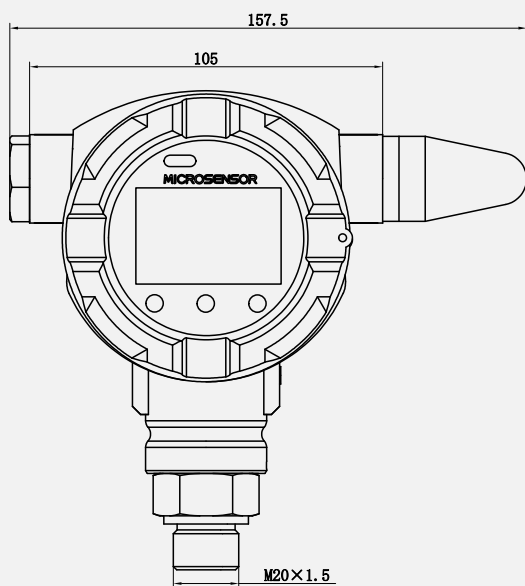
普通型 / 本安防爆型 (N 头天线)



普通型 / 本安防爆型（一体式天线）



普通型 / 隔爆防爆型（一体式天线）



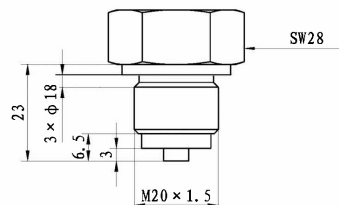
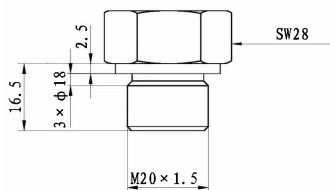
过程连接

过程连接外形

单位为毫米

M20×1.5 外螺纹，端面密封 (C1)

M20×1.5 外螺纹，水线密封 (C5)



选型指南

MPM6861SY 型无线压力变送器	
量程	测量范围 0kPa ~ 7kPa...100MPa
[0 ~ X]kPa 或 MPa	X: 实际测量量程
代号	压力类型
G	表压
A	绝压
S	密封表压
代号	网络类型
ZB	Zigbee
代号	供电电源
Vb1	3.6V 19Ah 电池组
Vb1s	3.6V 19Ah 超级电容电池组
Vb2	3.6V 38Ah 电池组
代号	过程连接
C1	M20×1.5 外螺纹，端面密封
C5	M20×1.5 外螺纹，水线密封
代号	认证要求
缺省	无认证要求
i	Ex ia IIC T4 Ga
d1	Ex db IIC T6 Gb
d2	Ex db IIC T4 Gb
代号	天线
A	一体式天线
N	N 头天线
MPM6861SY	[0 ~ 1.6]MPa G ZB Vb1 C1 i A
完整的规格型号	

选型提示

- 1、压力类型为表压时，认证要求只能选无认证要求、本安防爆型；
- 2、隔爆防爆型天线仅可选一体式天线，供电电源只能选 3.6V 19Ah 电池组、3.6V 19Ah 超级电容电池组；
- 3、本安防爆型供电电源只能选 3.6V 19Ah/38Ah 电池组；
- 4、特殊要求，敬请与本公司洽谈，并在订单中注明。