

MPM5589 型智能液位开关

概述

MPM5589 是一款集液位测量、显示与控制为一体的智能液位开关。以国际先进的工业级 MCU 为核心，不锈钢硅压传感器探头投入式使用，经过精心设计与调校，在确保精度的情况下，实现液位开关的高速反应和良好的电磁兼容性。该液位开关探头与显示表头分体设计，具有安装方便、指示清晰等特点。良好的介质兼容性，适用油罐、油箱、槽车的液位检测与控制及水处理、冶金、电厂、供排水、实验室等行业的应用。

MPM5589 型智能液位开关，通过开关输出、模拟输出和一个显示屏对过程液位和开关接触状态进行可视化处理。针对不同应用提供多种输出配置，开关具有延时设定，支持 25%FS 以上的量程缩放，产品结构独特，开关主体可旋转 330°，液晶显示可翻转 180°，以保证显示屏正视操作者，自发光 OLED 显示清晰易读。按键自行设定液体密度，满足不同密度的液体测量。支持 Modbus 通讯功能。



产品特点

- 液体、油介质的液位测量
- PNP 开关、电流输出可选
- 液位峰值显示
- 量程缩放功能
- PNP 开关点设定，支持开关动作延时
- 支持 Modbus 通讯
- OLED 自发光液晶显示
- 显示信息 180° 翻转
- 仪表主体 330° 旋转
- 支持 cm、m 和 inch 切换显示

性能指标

- 量程：1mH₂O，3mH₂O，5mH₂O
- 量程缩放：25%FS ~ 100%FS
- 精度：±2%FS
- 迟滞：±0.1%FS
- 供电电源：12V ~ 30V DC
- 温度误差：±0.02%FS/°C（零点 / 满度）
- 长期稳定性：±0.3%FS/ 年
- 测量介质：水、矿物基础的液压油、合成油
- 输出配置：
 - 开关+电流：2×PNP + 0mA/4mA ~ 20mA DC
- 开关电流：1.0A（最大值）
- 开关反应：<10ms
- 开关延时：0.0s ~ 99.9s
- 开关动作模式：迟滞模式或窗口模式
- 开关可设置为常开或常闭
- 屏幕显示：蓝色 128×64 点阵自发光 OLED
- 开关显示：两个红色 LED
- 显示单位：cm | m | inch
- 按键：3 个硅胶按键，功能按屏幕提示
- 温度显示：环境温度^①
- 峰值显示：液位峰值

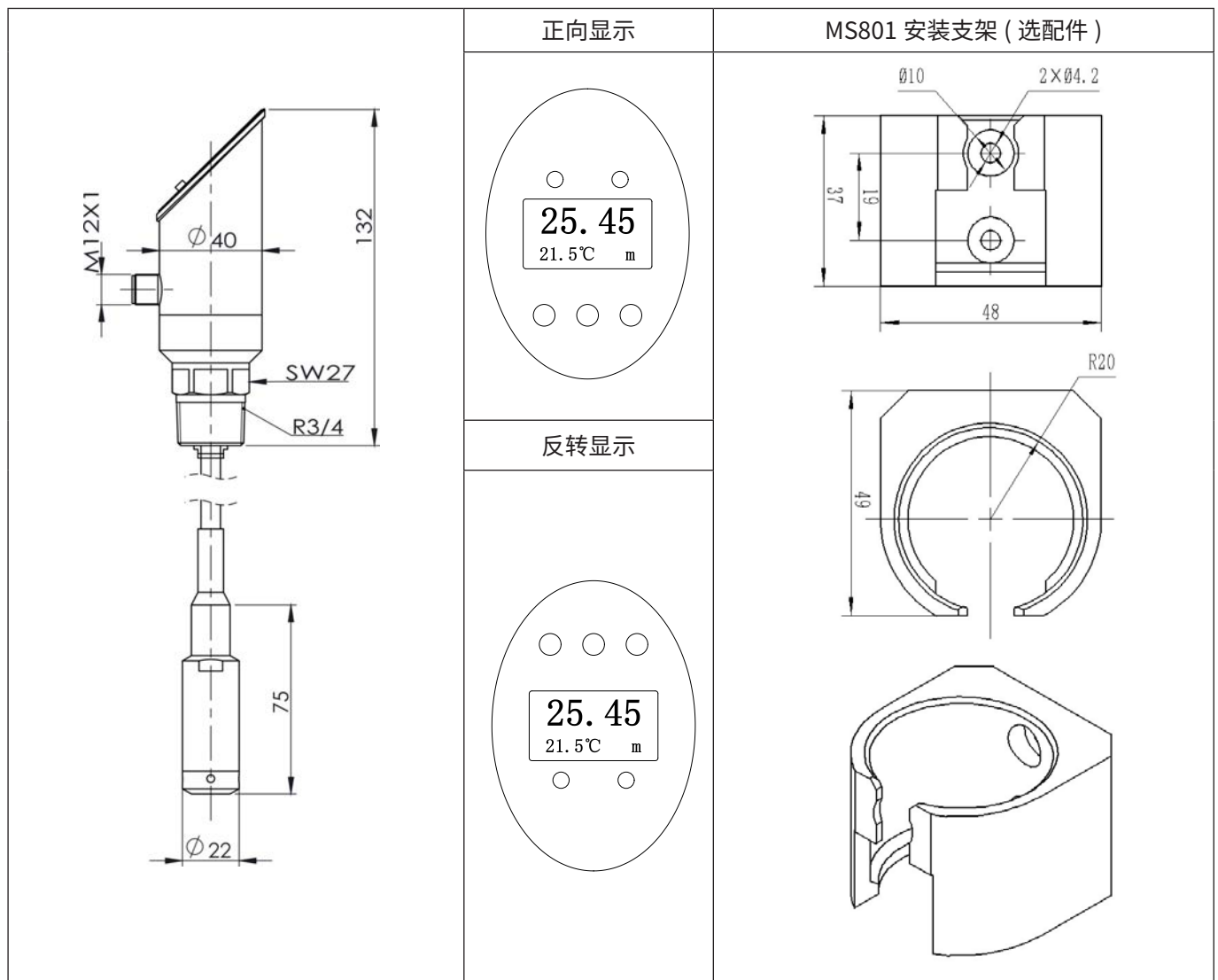
- 工作温度^②: -20°C~ 80°C
- 介质温度: 0°C~ 60°C
- 贮存温度: -40°C~ 80°C
- 电磁兼容: GB/T 17626.2/3/4
- 振动: $\leq 10\text{g}/10\text{Hz} \dots 500\text{Hz}$ (IEC 60068-2-6)
- 冲击: $\leq 50\text{g}/11\text{ms}$ (IEC 60068-2-27)
- 防护等级: 开关本体 IP65, 探头 IP68
- 介质接触部件: 不锈钢、NBR
- 壳体: 不锈钢
- 显示面板: PMMA
- 感压膜片: 316L 不锈钢
- 密封圈: 氟橡胶
- 电气连接: M12×1 圆形插头
- 重量: 约 570g, 含 2m 导气电缆

^① MCU 核心工作温度, 仅供参考;

^② 工作温度范围内, 液体或者油不能冻结, 结冰可能会造成探头的永久损坏。

外形结构及安装方式

单位为毫米



量程缩放

产品支持在满量程的 25% ~ 100% 之间进行缩放使用，模拟输出随之变化。产品还具有模拟信号反转输出功能，如 4mA ~ 20mA DC 变为 20mA ~ 4mA DC。以量程为 5mH₂O 电流型输出的产品为例：

产品量程	缩放比例	新量程	新量程起止	
0mH ₂ O ~ 5mH ₂ O ①	25%FS ②	1.25mH ₂ O ②	0mH ₂ O ~ 1.25mH ₂ O 1.25mH ₂ O ~ 2.5mH ₂ O ③ 2.5mH ₂ O ~ 3.75mH ₂ O 3.75mH ₂ O ~ 5mH ₂ O	
	50%FS	2.5mH ₂ O	0mH ₂ O ~ 2.5mH ₂ O 1mH ₂ O ~ 3.5mH ₂ O 2.5mH ₂ O ~ 5mH ₂ O	
	75%FS	3.75mH ₂ O	0mH ₂ O ~ 3.75mH ₂ O 1.25mH ₂ O ~ 5mH ₂ O	
	100%FS	5mH ₂ O	0mH ₂ O ~ 5mH ₂ O	
0mH ₂ O ~ 5mH ₂ O ①	25%FS ②	1.25mH ₂ O ② 反转输出	1.25mH ₂ O ~ 2.5mH ₂ O ④	

注：使用量程缩放功能，会降低产品精度。

电气连接

(1) 五芯航空插座引脚定义及接线如下：

线号	线色	2×PNP+ 电流
1	红	VCC
2	黄	K1-Output
3	黑	GND
4	蓝	K2-Output
5	绿	0/4mA ~ 20mA

(2) 八芯航空插座引脚定义及接线如下:

线号	线色	2×PNP + 电流
1	红	VCC
2	黄	K1-Output
3	黑	GND
4	蓝	K2-Output
5	绿	0/4mA ~ 20mA
6	棕	485-A
7	白	485-B
8	灰 / 橙	

开关动作特性

迟滞型	窗口型
<p>①为动作值 ②为释放值 ③为①②之差 (迟滞或回差) ④常开型的输出状态 (NO) ⑤常闭型的输出状态 (NC)</p>	<p>①为上动作值 ②为下动作值 ④常开型的输出状态 (NO) ⑤常闭型的输出状态 (NC)</p>
<p>开关点的设定范围: 动作值: 1.5%FS~100%FS 释放值: 1%FS~99.5%FS 动作值 - 释放值 ≥ 0.5%FS</p>	<p>开关点的设定范围: 上动作值: 1.5%FS~100%FS 下动作值: 1%FS~99.5%FS 上动作值 - 下动作值 ≥ 0.5%FS</p>
<p>可根据需要对开关点设定动作延时, 从 0.0s~99.9s。</p>	

可选附件

MS801	安装支架
MS901	2米 5芯 M12×1 母弯头 RVVP 电缆
MS902	2米 8芯 M12×1 母直头 RVVP 电缆

选型指南

MPM5589	型智能液位开关					
	量程	测量范围				
	X1	[0 ~ 1]mH ₂ O				
	X2	[0 ~ 3]mH ₂ O				
	X3	[0 ~ 5]mH ₂ O				
	线长	电缆长度 (L 为电缆线长度, 单位为米)				
	L	任意长度				
	代号	输出形式				
	2KA	2×PNP+0/4mA ~ 20mA DC				
	代号	螺纹接口				
	C17	R3/4 外螺纹				
	F3	DN10 法兰安装				
	代号	其它功能				
	R5	5芯 M12×1 公头插件				
	R8	8芯 M12×1 公头插件, 通讯				
MPM5589	X2	10	2KA	C ₁₇	R ₅	完整的型号规格

选型提示

- 1、标准产品电气接口为 5 芯 M12×1 公头插件, 不带通讯功能。
- 2、螺纹接口可根据用户的要求订制, 须在合同中注明。
- 3、若对产品的性能参数和功能上有特殊要求, 请与本公司商洽。