

# MPM4881 型压力变送控制器



## 产品特点

- 以 bar 或 MPa 为单位显示当前压力
- 14 段 LED 显示
- 按键编程，操作简单
- 5 个独立继电器控制点，支持延时
- 可切换模拟输出形式
- 记录工作过程中的最高压力（可通过按键清除）
- 支持底板、导轨、面板、活接头四种安装方式
- 硬件误操作保护
- 本安防爆型产品符合 GB3836.1 和 GB3836.4 标准的要求，
- 取得了防爆合格证，防爆标志为 Ex ib IIA T6 Gb
- 支持 Modbus 通讯

## 概述

MPM4881 型压力变送控制器是一款集压力测量、显示、变送与控制为一体的智能仪表。该产品核心采用了国际先进的 ARM 处理芯片，通过对传感器的精心补偿与调校，在实现精准测量的同时，提供多路继电器的快速响应和控制。仪表提供峰值记录和动作延时功能，4 位米字 LED 显示清晰易读，多按键设计使得操作更为简单方便，信号输出形式可以在电压和电流间选择转换。支持底板、导轨、面板和活接头四种安装形式，整机达到 IP65 的防护等级。

MPM4881 型压力变送控制器提供 5 路继电器输出和 2 路模拟量输出，应用于设备的自动压力检测、动作控制、水位报警等，实现了远距离压力的测量和控制。在需要高频切换或切换精度高，机械式压力继电器无法胜任的场合，是理想的选择。

## 性能参数

### 输入数据

- 量程：0kPa ~ 10kPa... 60MPa；
- 供电电源：(220±44)V AC/22V ~ 32V DC（非本安型）；  
22V ~ 28V DC（本安型，由安全栅供电）；
- 过载：1.5 倍满量程压力；

### 输出数据

- 精度： $\leq \pm 0.25\%FS$ ； $\leq \pm 0.5\%FS$ ；
- 重复性： $\leq \pm 0.2\%FS$ ；
- 显示：满 4 位，0.56 寸 14 段数码管显示；
- 温度漂移： $\leq \pm 0.03\%FS/^\circ C$ （零点 / 满度）；
- 显示刷新：200 ms；

### 模拟量输出

- 电流型：4mA ~ 20mA DC，负载电阻 $\leq 560\Omega$ ；
- 电压型：0V ~ 10V DC，负载电阻 $\geq 10k\Omega$ ；

### 开关量输出

- 型式：5 路继电器，常开常闭触点；
- 开关电压： $\leq 277V AC$ ； $\leq 30V DC$ ；
- 开关电流： $\leq 3A$ ；
- 响应时间： $< 1ms$ ；
- 开关点设置：1.5%FS ~ 99%FS；
- 回差值设置：1%FS ~ 10%FS；
- 寿命： $\geq 1000$  万次 / 最小负载； $\geq 10$  万次 / 最大负载；
- 开关延时：0s ~ 99s。

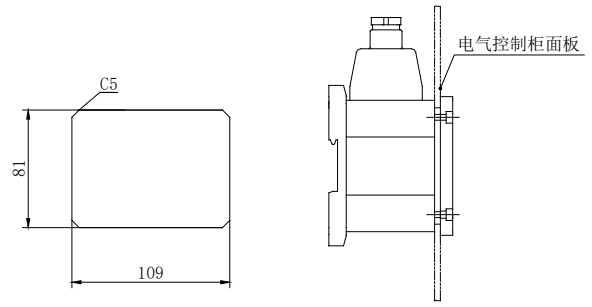
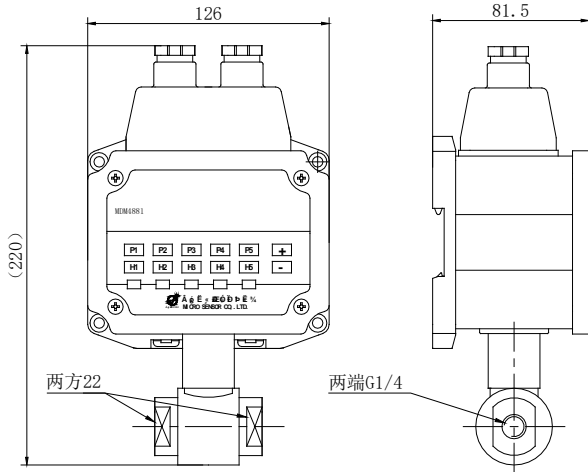
### 环境条件

- 工作温度： $-25^\circ C \sim 65^\circ C$  /  $-13^\circ F \sim 149^\circ F$ ；
- 相对湿度：0% ~ 85%；

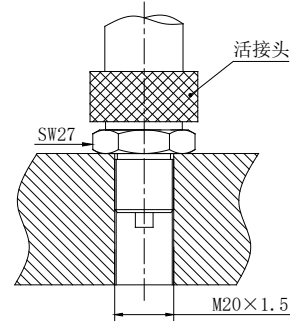
- 贮存温度：-40°C ~ 70°C / -40 °F ~ 158 °F；
- 介质温度：-20°C ~ 80°C / -50 °F ~ 176 °F；
- 电磁兼容：GB/T 17626.2/3/4-2006；
- 振动：≤ 5g/10Hz...500Hz (IEC 60068-2-6-2007)；
- 冲击：≤ 10g/11ms (IEC 60068-2-27-2008)；
- 防护等级：IP65。

外形结构

单位为毫米



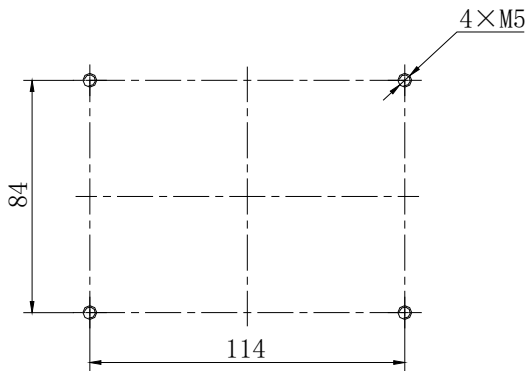
面板嵌入安装



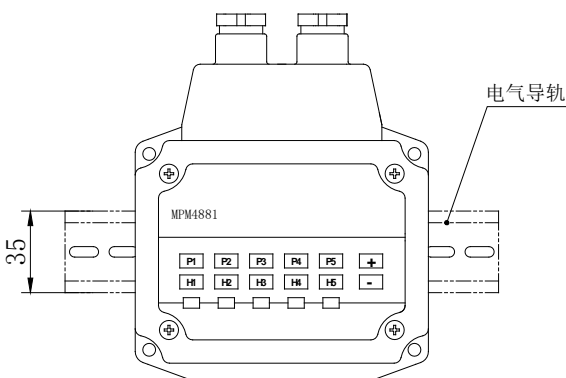
压力活接头安装

安装方式

该产品共有底板、导轨、面板和活接头四种安装形式：

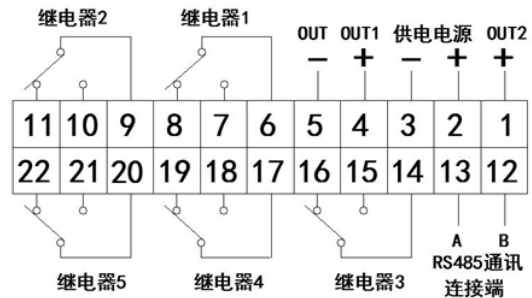


底板螺栓安装



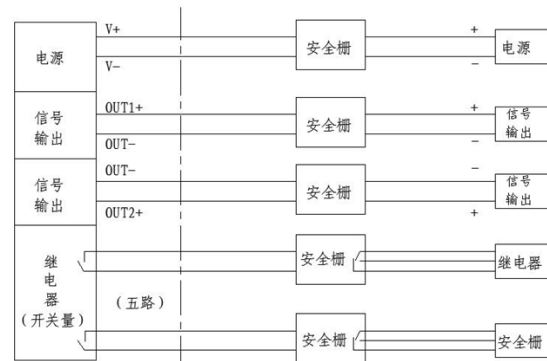
35mm 电气导轨安装

接线端子示意图



接线端子示意图

本安防爆型产品的电气连接示意图



压力控制器：安全栅输出防爆参数：

ExibIIAT6 Gb [Exib Gb]IIA

电源端、信号端：

Ui:28V DC li:93mA DC Uo:28V DC lo:93mA DC

Li:4.0mH Ci:0.6uF Pi:0.65W Po:0.65W

继电器输出端：

Ui:10.5V DC li:14mA DC Uo:10.5V DC lo:14mA DC

Li:0mH Ci:0 uF Pi:37mW Po:37mW

## 选型指南

MPM4881	型压力变送控制器	
	量程	0kPa ~ 10kPa... 60MPa
	[0 ~ X]kPa 或 MPa	X: 实际测量量程
	代号	供电方式
	AC	220V AC (仅非本安型)
	DC	22V ~ 32V DC (非本安型); 22V ~ 28V DC (本安型, 由安全栅供电)
	代号	输出形式
	KA	五路继电器输出 + 模拟量输出 (4mA ~ 20mA DC)
	KV	五路继电器输出 + 模拟量输出 (0V ~ 10V DC)
	KAV	五路继电器输出 + 模拟量输出 (4mA ~ 20mA DC / 0V ~ 10V DC 复用)
	KAA	五路继电器输出 + 两路模拟量输出 (4mA ~ 20mA DC)
	代号	螺纹接口 (螺纹接口代号符合公司标配)
	C <sub>1</sub>	M20×1.5 外螺纹压力接口, 端面密封
	C <sub>3</sub>	G1/2 外螺纹压力接口
	C <sub>4</sub>	G1/4 内螺纹压力接口
	C <sub>5</sub>	M20×1.5 外螺纹压力接口, 水线密封
	i	本安防爆型 ExibIIAT6 Gb
	G	表压型
	A	绝压型
	S	密封表压型
MPM4881	[0 ~ 2]MPa	DC KA C <sub>5</sub> G 完整的型号规格

## 选型提示

- 1、螺纹接口可根据用户的要求订制, 须在合同中注明。
- 2、若用户对产品的性能参数和功能上有特殊要求, 请与本公司商洽。