

智能数显压力变送器

适用于通用、防爆工业环境

MPM483DM



适用场景

- 水文水资源
- 石油石化
- 电力
- 机械制造
- 液压与气动控制

产品特点

- 本质安全型产品，防爆标志：Ex ia IIC T4 Ga
- 隔爆型产品，防爆标志：Ex d IIC T6 Gb
- 高精度、高稳定性
- 高等级电磁兼容性
- LCD 显示
- RS485 4mA ~ 20mA 双输出

产品概述

MPM483DM 型智能数显压力变送器是我公司推出的一款高精度、高稳定性的数显变送器产品。该产品采用先进的数字化温度补偿及非线性修正技术，结合成熟的压力变送器设计制造技术，确保压力测量的精度和稳定性。

产品取得本安及隔爆认证，适用于有防爆要求的场所；产品采用宽温液晶显示及金属铸件壳体，可适用较为严酷的工况条件；产品具备 RS485 通讯接口，可选标准 RS485 MODBUS RTU 通讯协议，及 RS485 ASCII 定制通讯协议，可组网应用。

性能指标

量程	-100kPa…0kPa ~ 10kPa…100MPa
过载	≤ 2 倍满量程压力或 110MPa(取最小值)
压力类型	绝压型、密封表压型、表压型(隔爆不推荐表压) ^①
综合精度	详见精度参数
长期稳定性	±0.25%FS/年
补偿温度	-10°C ~ 70°C
工作温度	-30°C ~ 80°C (普通型和本安型)
	-30°C ~ 60°C (隔爆型)
贮存温度	-40°C ~ 85°C
绝缘电阻	100MΩ@100V
振动	10g,20Hz ~ 2000Hz (基座与外壳粘接,隔爆型默认粘接) ^②
冲击	20g,11ms
防护等级	IP65

精度参数

压力类型	量程	精度
表压型 G	0kPa ~ 10kPa < X < 20kPa	±0.5%FS
	20kPa ≤ X ≤ 70kPa	±0.25%FS
	70kPa < X ≤ 3.5MPa	±0.25%FS (默认)
		±0.1%FS
	-100kPa ~ -35kPa < X ≤ 200kPa	±0.5%FS
	-100kPa ~ -35kPa < X ≤ 200kPa ~ 3.5MPa	±0.25%FS
绝压型 A	0kPa ~ 70kPa < X ≤ 100kPa	±0.5%FS
	100kPa < X ≤ 1MPa	±0.25%FS
	1MPa < X ≤ 100MPa	±0.25%FS (默认)
		±0.1%FS
密封表压型 S	3.5MPa < X ≤ 100MPa	±0.25%FS (默认)
		±0.1%FS

注：该精度为补偿温度（-10°C~70°C）范围内的精度；

测试标准：GB/T 17614.1-2015/IEC60770-1:2010；

电磁电容

序号	测试项目	执行标准	测试条件	性能等级
1	静电放电抗扰度	GB/T 17626.2-2018	±4kV (接触) ±8kV (空气)	B
2	射频电磁场辐射抗扰度	GB/T 17626.3-2016	80MHz ~ 6GHz 10V/m	A
3	工频磁场抗扰度	GB/T 17626.8-2006	100A/V	A
4	电快速瞬变脉冲群抗扰度	GB/T 17626.4-2018	2kV 5kHz 5/50ns	A
5	浪涌 (冲击) 抗扰度	GB/T 17626.5-2019	线线 1kV 线地 2kV	B
6	射频场感应的传导骚扰抗扰度	GB/T 17626.6-2017	150kHz ~ 80MHz	A

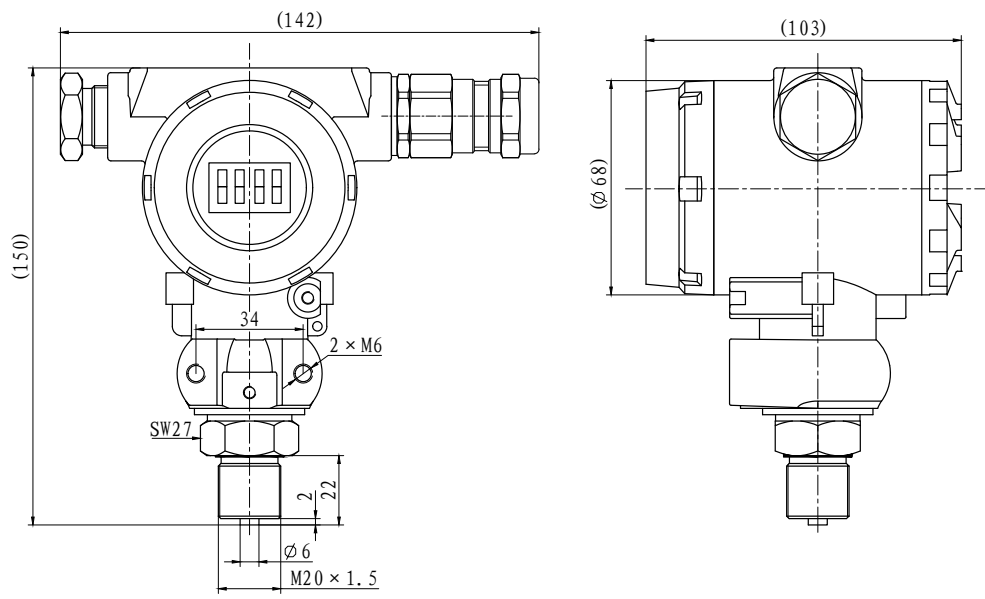
输出参数

输出信号	供电电压	输出形式	负载电阻
4mA ~ 20mA DC (E)	8V ~ 28V DC	两线制	≤ (U-8)/0.02A (Ω)
RS485,ASCII 通讯协议 (R4)		四线制	RS485 总线可挂接 99 个设备
RS485,MODBUS RTU 通讯协议 (R8)			

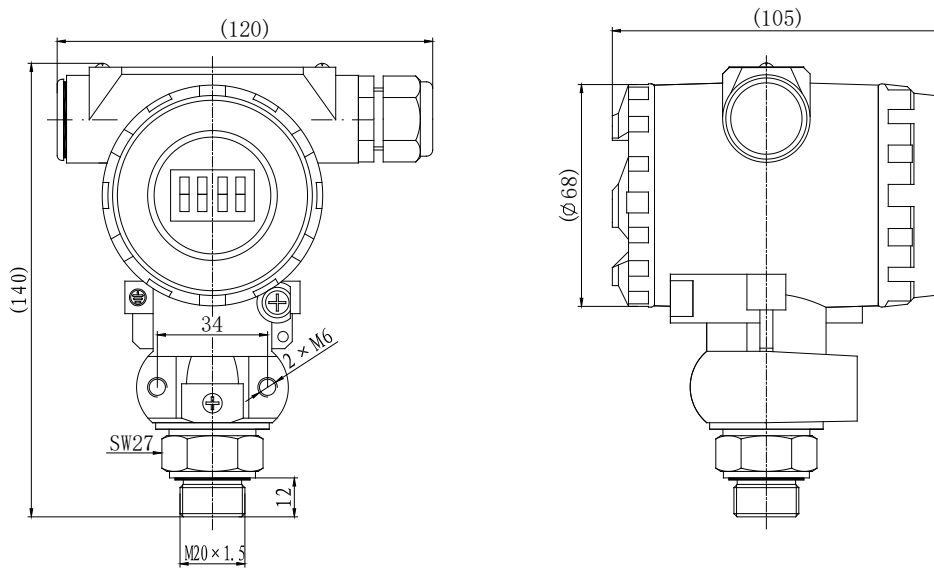
外形结构

单位为毫米

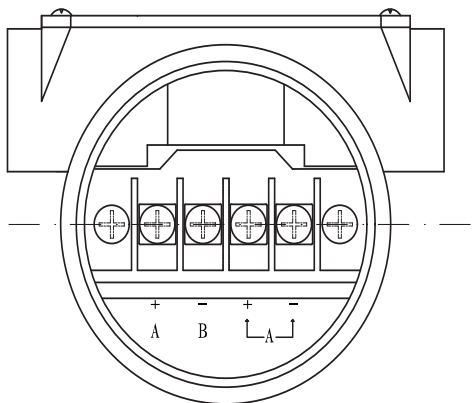
隔爆型 (d)



本安型和普通型

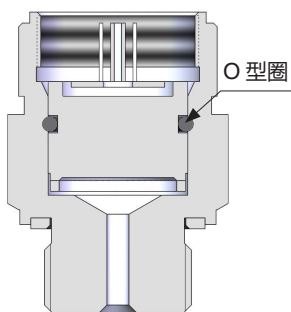


电气连接



两线型		四线型	
端子	定义	端子	定义
+A	V+	+A	V+
-B	+OUT	-B	+OUT
		+ └┬┘ A	RS485A
		- └┬┘ A	RS485B

敏感元件密封



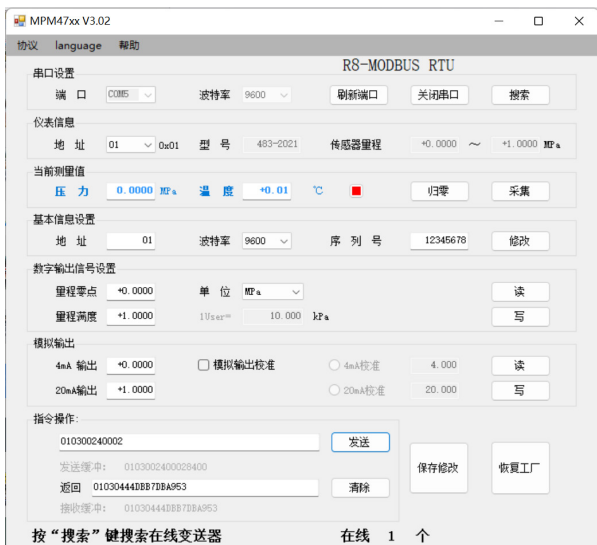
O 型圈材质：氟橡胶 / 三元乙丙

辅助软件

用户调试软件 MS setonline

软件在电脑打开，通过 RS485 转换模块连接变送器，可读取内部基本信息，包括变送器地址、实时压力值和温度值等信息

注：“用户调试软件 MS setonline 获取方法，进入本公司网站 www.microsensor.cn -- 右上角输入关键字 ‘MS setonline’ 搜索 -- 下载。



结构材料

介质接触部分

隔离膜片：不锈钢 316L/ 钽；

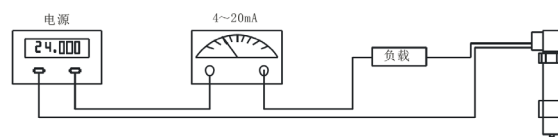
压力接口：不锈钢 304/ 不锈钢 316L/ 哈氏合金 C；

非介质接触部分

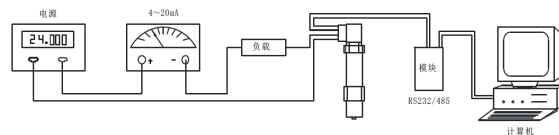
壳体：铝合金；

应用示例

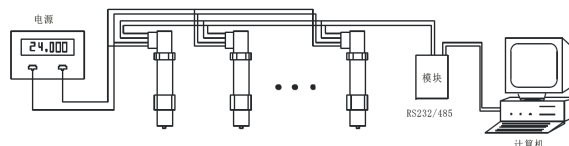
两线制变送器现场压力测量示意图



利用计算机现场调校时的接线示意图



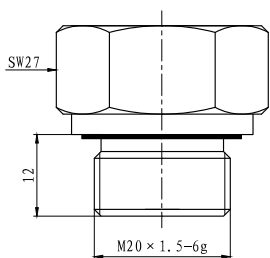
变送器 RS485 接口网络化应用示意图



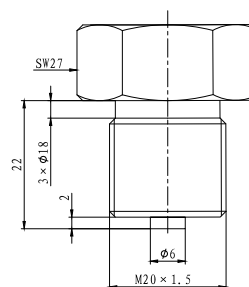
过程连接

单位为毫米

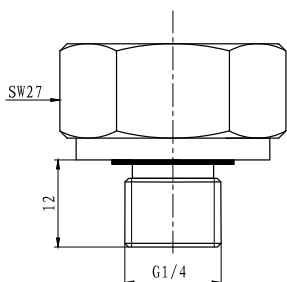
M20×1.5 外螺纹，端面密封 (C1)



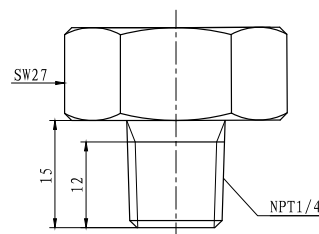
M20×1.5 外螺纹，水线密封 (C5)



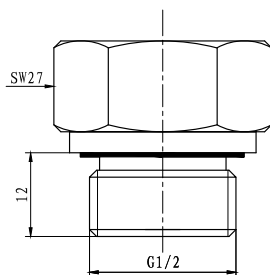
G1/4 外螺纹，端面密封 (C2)



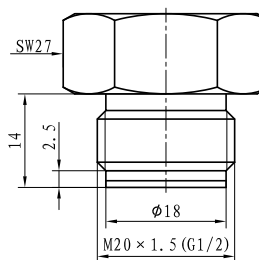
NPT1/4 外螺纹 (C6)



G1/2 外螺纹，端面密封 (C3)



M20×1.5 或 G1/2 齐平膜 (PC1/PC3)



电缆推荐

产品默认不带电缆，如有需求可在订单特殊备注。

产品产品锁线接头默认有两种规格，按产品类型区分：

普通型和本安型采用塑料防水接头

隔爆型采用金属填料函

电缆线常用规格：电缆线径 $\phi 5.5\text{mm} \sim \phi 9\text{mm}$

选型指南

MPM483DM	型智能数显压力变送器						
代号	认证要求						
缺省	无认证要求						
i	本安防爆型 Ex ia IIC T4 Ga						
d	隔爆型 Ex d IIC T6 Ga						
	量程	测量范围 -100kPa…0kPa ~ 10kPa…100MPa					
	[0 ~ X]kPa 或 MPa	X: 实际测量量程					
代号	输出信号						
ER4	4mA~20mA DC (两线制) +RS485 通讯接口, ASCII 通讯协议						
ER8	4mA~20mA DC (两线制) +RS485 通讯接口, MODBUS RTU 通讯协议						
	结构材质						
代号	隔离膜片	接口	壳体				
22	不锈钢 316L	不锈钢 304	铝合金				
24	不锈钢 316L	不锈钢 316L					
25	钽	不锈钢 304					
35	钽	哈氏合金					
代号	过程连接						
C1	M20×1.5 外螺纹压力接口, 端面密封						
C2	G1/4 外螺纹压力接口, 端面密封						
C3	G1/2 外螺纹压力接口, 端面密封						
C5	M20×1.5 外螺纹压力接口, 水线密封						
C6	NPT1/4 外螺纹压力接口						
PC1	M20×1.5 平膜结构	0kPa ~ 20kPa…35MPa					
PC3	G1/2 平膜结构						
代号	压力类型						
G	表压型 (隔爆产品不推荐表压)						
A	绝压型						
S	密封表压型						
MPM483DM	i	[0 ~ 1]MPa	ER4	22	C1	G	完整的规格型号

选型提示

- 性能指标表中①表压型 (隔爆产品不推荐表压), 隔爆产品选表压型传感器会对产品精度有所影响;
- 性能指标表中②振动: 10g, 20Hz ~ 2000Hz(基座与外壳粘接, 隔爆型默认粘接): 隔爆产品有灌胶工艺, 默认基座与壳体粘接, 隔爆产品基座和壳体无法拧动, 即隔爆产品安装后表头无法拧动调转方向, 如有振动要求, 可在订单备注;
- 产品密封圈材质默认为氟橡胶, 其最低使用温度为 -20°C, 若产品使用温度 < -20°C, 需在订单中备注温度范围; 可按需求使用其他密封方案, 例如三元乙丙橡胶密封圈, 最低使用温度为 -40°C;
- 特殊要求, 敬请与本公司商洽, 并在订单中注明。