

压力变送器

氢气专用

MPM480GH 型



适用场景

- 制氢系统
- 储氢系统
- 燃料电池

产品特点

- 反极性保护和瞬间过电流过电压保护，符合 EMI 防护要求
- 多种输出信号可选
- 镀金膜片，芯体全焊接结构，有效防止氢透
- 本安级电路，可用于危险场所
- 最高精度可达 0.25%FS

产品概述

MPM480GH 是我公司研制的一款应用于气体工业的压力变送器。该产品由长期稳定可靠的压阻式传感器（镀金）、标准化输出信号电路和高强度不锈钢壳体组成。传感器膜片部分采用镀金工艺处理，可在氢气环境中工作使用。芯体全焊接结构设计，宽温工作条件，多种电缆材质可选，为气体行业压力监测提供了有效的解决方案。

性能指标

量程	0kPa ~ 25kPa...7MPa
过载	≤ 1.5 倍满量程压力
压力类型	表压型、绝压型、密封表压型
精度	详见精度参数
长期稳定性	±0.2%FS/ 年
补偿温度	-10°C ~ 60°C
工作温度	-30°C ~ 85°C (B1 型、B4 型)
	-20°C ~ 70°C (B2 型, 电缆材质: 聚乙烯、聚氯乙烯)
	-20°C ~ 80°C (B2 型, 电缆材质: 聚氨酯)
贮存温度	-30°C ~ 85°C (B1 型、B4 型)
	-20°C ~ 85°C (B2 型)
振动	20g, 20Hz ~ 2000Hz
冲击	20g, 11ms
防护等级	IP65

精度参数

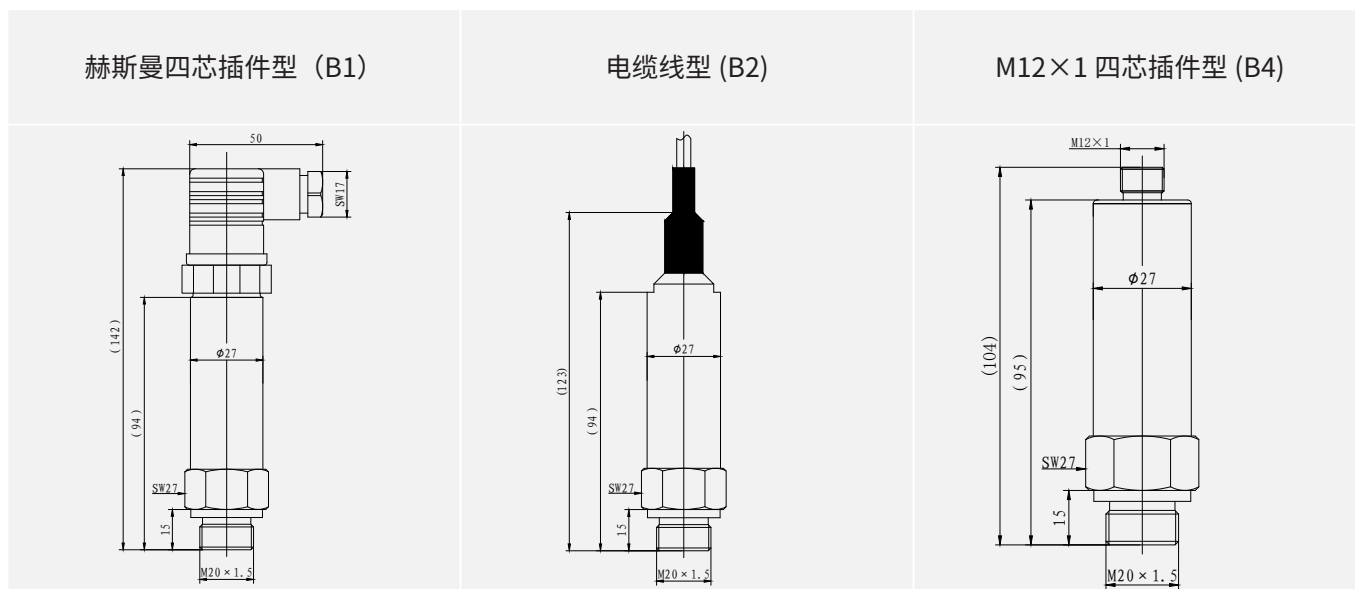
压力类型	量程	精度
表压型 G	$0\text{kPa} \sim 25\text{kPa} \leq X < 35\text{kPa}$	$\pm 1\%FS$
	$35\text{kPa} \leq X \leq 100\text{kPa}$	$\pm 0.5\%FS$
	$100\text{kPa} < X \leq 7\text{MPa}$	$\pm 0.25\%FS$ $\pm 0.5\%FS$
绝压型 A	$0\text{kPa} \sim 70\text{kPa} < X \leq 100\text{kPa}$	$\pm 1\%FS$
	$100\text{kPa} < X \leq 1\text{MPa}$	$\pm 0.5\%FS$
	$1\text{MPa} < X \leq 7\text{MPa}$	$\pm 0.25\%FS$
密封表压型 S	$3.5\text{MPa} < X \leq 7\text{MPa}$	$\pm 0.25\%FS$
		$\pm 0.5\%FS$

注：精度为补偿温度（-10°C ~60°C）范围内的精度；
测试标准：GB/T 17614.1-2015/IEC60770-1:2010

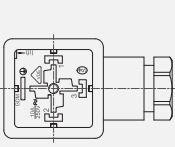
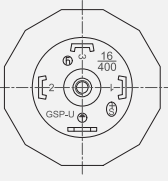
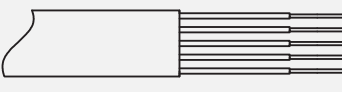
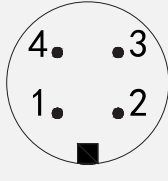
输出参数

输出信号	供电电压	输出形式	负载电阻	绝缘电阻
4mA~20mA DC (E)	12V~28V DC	二线制	$\leq (U-11) / 0.02 \ (\Omega)$	100M Ω @500V DC
0V~10V DC(V)	15V~28V DC	三线制	$\geq 10\text{k}\Omega$	
0V~5V DC(J)				
1V~5V DC(F)				
0.5V~4.5V DC (K2)				
0.5V~4.5V DC(K1)	5V~10V DC			
0.5V~2.5V DC(W)	3.2V~5V DC			

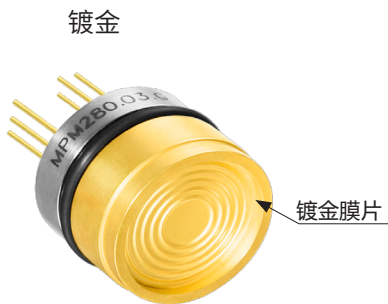
外形结构



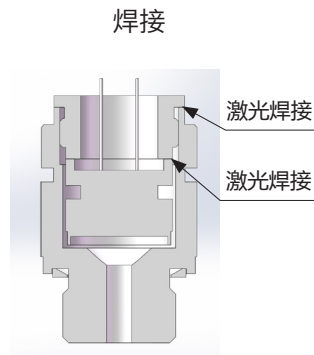
电气连接

功能定义	赫斯曼四芯插件 (B1)		电缆线 (B2)		M12×1 四芯插件 (B4)	
						
	电流 二线制	电压 三线制	电流 二线制	电压 三线制	电流 二线制	电压 三线制
电源正 (+V)	1	1	红色	红色	1	1
输出正 (+OUT)	2	3	黑色	黑色	3	3
公共端 (GND)	空	2	空	白色	空	2

敏感元件结构



敏感元件密封



结构材料

介质接触部分

隔离膜片：不锈钢 316L(镀金)；

压力接口：不锈钢 304/ 不锈钢 316L；

非介质接触部分

壳体：不锈钢 304/ 不锈钢 316L；

电缆线：聚乙烯 / 聚氨酯 / 聚氯乙烯。

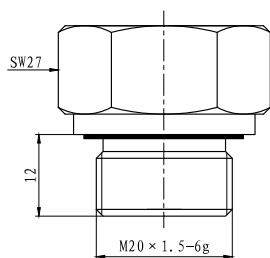
注：各结构件首项材质均为常规材质。

过程连接

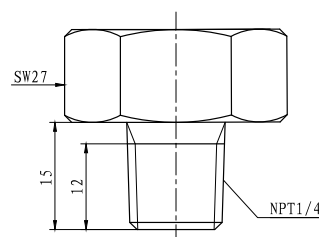
过程连接外形

单位为毫米

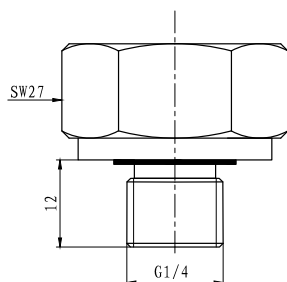
M20×1.5 外螺纹，端面密封 (C1)



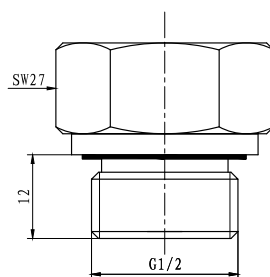
NPT1/4 外螺纹 (C6)



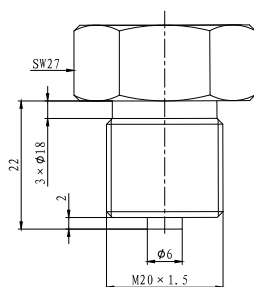
G1/4 外螺纹，端面密封 (C2)



G1/2 外螺纹，端面密封 (C3)



M20×1.5 外螺纹，水线密封 (C5)



选型指南

MPM480GH 型压力变送器										
量程	测量范围 0kPa ~ 25kPa...7MPa									
[0 ~ X]kPaL 或 MPaL	X: 实际测量量程, L 表示当出线方式选为 B2 时的电缆线长度									
代号	压力类型									
G	表压									
A	绝压									
S	密封表压									
代号	精度 ^①									
A1	±0.25%FS									
A2	±0.5%FS									
A3	±1%FS									
代号	出线方式 ^②									
B1	四芯接插件连接 4									
B2	电缆线连接									
B4	M12×1 四芯接插件连接									
代号	输出信号									
E	4mA~20mA DC									
F	1V~5V DC									
J	0V~5V DC									
V	0V~10V DC									
K1	0.5V~4.5V DC (5V~10V DC 供电)									
K2	0.5V~4.5V DC (15V~28V DC 供电)									
W	0.5V~2.5V DC (3.2V~5V DC 供电)									
代号	芯体密封形式									
O2	焊接形式									
代号	结构材料									
	隔离膜片	接口	壳体							
22	不锈钢 316L	不锈钢 304	不锈钢 304							
24	不锈钢 316L	不锈钢 316L	不锈钢 316L							
代号	过程连接									
C1	M20×1.5 外螺纹, 端面密封									
C2	G1/4 外螺纹, 端面密封									
C3	G1/2 外螺纹, 端面密封									
C6	NPT1/4 外螺纹									
代号	电缆材质 (B2 使用)									
缺省										
P1	聚乙烯 PE									
P2	聚氨酯 PUR									
P3	聚氯乙烯 PVC									
MPM480GH	[0 ~ 1.6]MPa	G	A2	B1	E	O2	22	C2	缺省	完整的规格型号

选型提示

- 1、选型表中“①”表示产品精度参数, 详见选型表第 2 页“精度表”;
- 2、选型表中“②”表示产品电气连接要求:
当产品出线选型为 B1 或 B4 时, 在没有说明的情况下, 默认不配出线端对附件; 如有需求, 请在订单中备注;
- 3、若订货产品需要计量检定证书, 或者其它特殊要求, 敬请与本公司商洽, 并在订单中注明。