

MPM380 型压阻式压力传感器

概述

通用MPM380 型压阻式压力传感器，是把带隔离的OEM 硅压阻式压力敏感元件封装于不锈钢壳体内组成，外壳和接口材料均为不锈钢，介质兼容性好，性能稳定可靠，精度高。压力接口为M20×1.5 外螺纹，密封垫端面密封，适用于各种动、静态气体、液体介质的压力测量。

齐平膜片MPM380 型压阻式压力传感器压力接口为G1/2 外螺纹，氟橡胶密封垫端面密封，适用于食品、医药、卫生等行业或测量介质有可能结垢的场合。



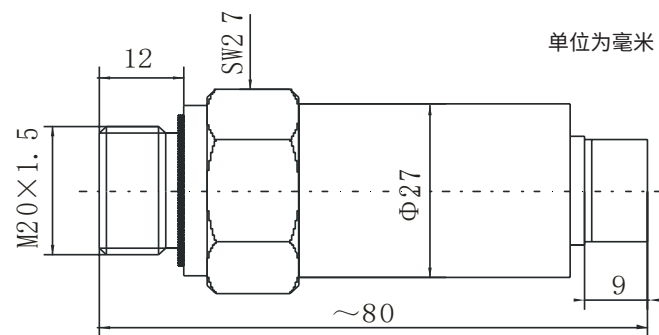
产品特点

- 全不锈钢结构；
- 标准螺纹引压测量方式；
- 恒流源供电；
- 激光调阻补偿零点和温度性能；
- 选用固态压阻式压力传感器，高可靠性和稳定性；
- 电缆或插件引线方式。

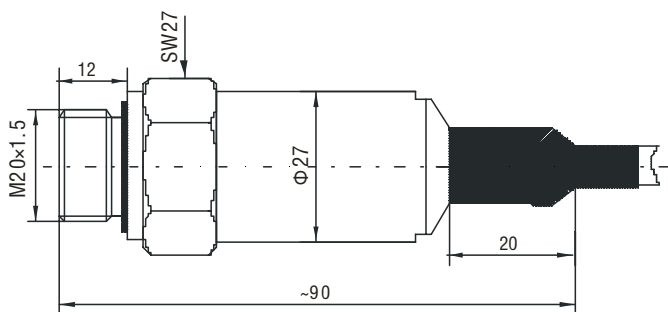
性能参数

@1.5mA DC, 25°C	
量 程	-100kPa...0 ~ 20kPa...100MPa
过 载	1.5 倍满量程压力或 110MPa (取最小值)
供 电	1.5mA DC
零 位	< ±2mV DC
满量程输出	≥ 70mV DC (0 ~ 20kPa, ≥ 50mV DC)
精 度	±0.1%FS (最小) ; ±0.25%FS (典型) ; ±0.5%FS (最大)
长期稳定性	±0.3%FS/ 年
补偿温度	0°C ~ 50°C
工作温度	-30°C ~ 80°C ; -10°C ~ 70°C (电缆型)
贮存温度	-40°C ~ 120°C ; -20°C ~ 85°C (电缆型)
零点温度系数	±0.02%FS/°C (典型) ; ±0.04%FS/°C (最大)
满度温度系数	±0.02%FS/°C (典型) ; ±0.04%FS/°C (最大)
外 壳	不锈钢 304
膜 片	不锈钢 316L
O 型密封圈	氟橡胶
电 缆	Φ7.2mm 聚乙烯
响应时间 (10% ~ 90%)	≤ 1ms
绝缘电阻	100MΩ@100V DC
外壳防护等级	IP65
注：包含非线性、迟滞和重复性	

外形结构

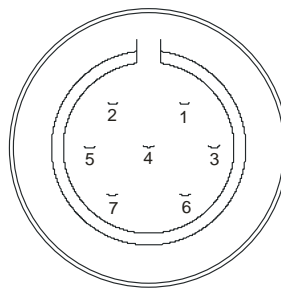


选择代码 I



选择代码 II

电气连接



导线颜色	插脚	连接
黑线	3	正输入 (+IN)
黄线	5	负输入 (-IN)
白线	1	负输入 (-IN)
红线	2	正输出 (+OUT)
蓝线	4	负输出 (-OUT)

注：标准的电气连接形式为接插件式，亦可选电缆式。

选型指南

MPM380		型压阻式压力传感器			
量程编码	测量范围	备注	量程编码	测量范围	备注
0B	0 ~ 20kPa	G	12	0 ~ 2MPa	G、A
0A	0 ~ 35kPa	G	13	0 ~ 3.5MPa	G、A、S
02	0 ~ 70kPa	G、A	14	0 ~ 7MPa	S
03	0 ~ 100kPa	G、A	15	0 ~ 10MPa	S
07	0 ~ 200kPa	G、A	17	0 ~ 20MPa	S
08	0 ~ 350kPa	G、A	18	0 ~ 35MPa	S
09	0 ~ 700kPa	G、A	19	0 ~ 70MPa	S
10	0 ~ 1000kPa	G、A	20	0 ~ 100MPa	S
代号	压力类型				
G	表压型				
A	绝压型				
S	密封表压型				
选型代号	电气连接形式				
I	接插件				
II	电缆				
电缆长度 (m)	电缆式产品配套提供 1.5m 电缆, 超过部分按长度加价。				
代号	压力连接				
PC ₁	齐平膜型 M20X1.5 外螺纹压力接口				
PC ₃	齐平膜型 G1/2 外螺纹压力接口				
C ₁	M20X1.5 外螺纹压力接口, 端面密封				
C ₅	M20X1.5 外螺纹压力接口, 水线密封				
代号	特殊测量				
N	表压型可用于测负压 (-100KPa ~ 0KPa)				
MPM380	10	G	II	5	PC ₁ N 完整的型号规格

选型提示

1. MPM380 型产品可根据用户的要求，提供 9V 以上电压供电方式的产品，选型时用文字方式注明要求即可。
2. 齐平膜型变送器的测量范围为 0kPa ~ 70kPa... 35MPa。
3. 在现场安装齐平膜型产品时，建议使用产品所附密封圈安装密封，不要试图采用前端面或螺纹缠绕四氟乙烯带的方法进行安装密封，以防安装应力影响产品稳定性。
4. 特殊要求，敬请与本公司商洽，并在订单中予以注明。