

MFU2000S 型手持式超声波流量计

概述

手持式超声波流量计采用外贴式传感测量液体流量。安装简单，全中/英文的人机界面，更易于操作。可以用做生产检测、流量校验、临时检测、流量巡查、水平衡调试、热网平衡调试、节能监测，是流量即时检测须备的工具仪表。

应用领域

手持式超声波流量计在自来水、供热、水利、冶金、化工、机械、能源等领域有广泛的应用。

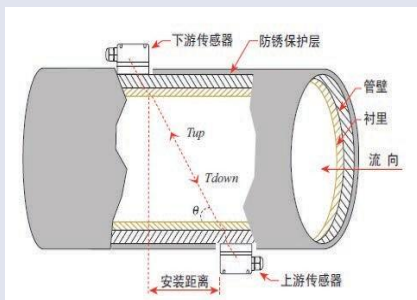
性能指标

管径范围 (mm)	DN32 ~ DN1000
流速范围	(0 ~ ±10)m/s
精度	±1%
测量液体	水、河水、海水、石油、化学液体等能传导超声波的均质单一液体
管道材质	钢、不锈钢、铸铁、水泥管、铜、PVC、铝、玻璃钢等一切致密的管道，允许有衬里
显示器	4×8 中文显示屏或者 4×16 西文点阵式液晶显示屏
测量功能	显示瞬时流量、瞬时流速、正累计流量、负累计流量
环境温度	转换器：-20°C~60°C（特殊情况请说明） 传感器：-20°C~80°C（常温型）； -30°C~160°C（高温型）
防护等级	转换器：IP67； 传感器：可至 IP68（需灌胶）
传感器电缆长度	5m/根（标配 10m）
充电和工作电源	3 节内置 1.2V 容量为 2000mA 的充电 Ni-MH 电池，每次充满电可持续工作 12h 左右
主机重量	手持式：0.39kg



产品原理

采用时差式测量原理：一个探头发射信号穿过管壁、介质、另一侧管壁后，被另一个探头接收到，同时，第二个探头同样发射信号被第一个探头接收到，由于受到介质流速的影响，二者存在时间差 Δt ，根据推算可以得出流速 V 和时间差 Δt 之间的换算关系，进而可以得到流量值。



产品外观



防护箱尺寸：长 × 宽 × 高：(470X350X130)mm

选型指南

MFU2000S	型手持式超声波流量计			
	代码	流量计类型		
	W	外夹安装		
	代码	传感器类型		
	B1	标准小型传感器 TS-2 型，带磁性，DN32 ~ DN65，-30°C ~ 90°C		
	B2	标准中型传感器 TM-1 型，带磁性，DN80 ~ DN400，-30°C ~ 90°C		
	B3	标准大型传感器 TL-1 型，带磁性，DN450 ~ DN1000，-30°C ~ 90°C		
	B4	高温小型传感器 HTS-1 型，DN32 ~ DN65，-30°C ~ 160°C		
	B5	高温中型传感器 HTM-1 型，DN80 ~ DN400，-30°C ~ 160°C		
	B6	高温大型传感器 HTL-1 型，DN450 ~ DN1000，-30°C ~ 160°C		
	代码	公称通径 (mm)		
	XXX	按实际直径计，例如 050 : DN50		
	代码	客户管道材质	代码	客户管道材质
	0	碳钢	3	玻璃钢
	1	不锈钢 (316/316L 除外)	4	PVC
	2	铸铁	5	其他
	代码	压力		
	1.6	MPa(默认 ≤ 1.6MPa)，高压需注明，按实际压力计		
	代码	输出信号		
	R2	RS232 输出		
	代码	传感器距主机距离 (总长)		
	XXX	m(标配为 10m，即两根电缆，5m/根)		
MFU2000S - W - B2 - 200 - 0 - 1.6 - R2 - 10 (完整的型号规格)				