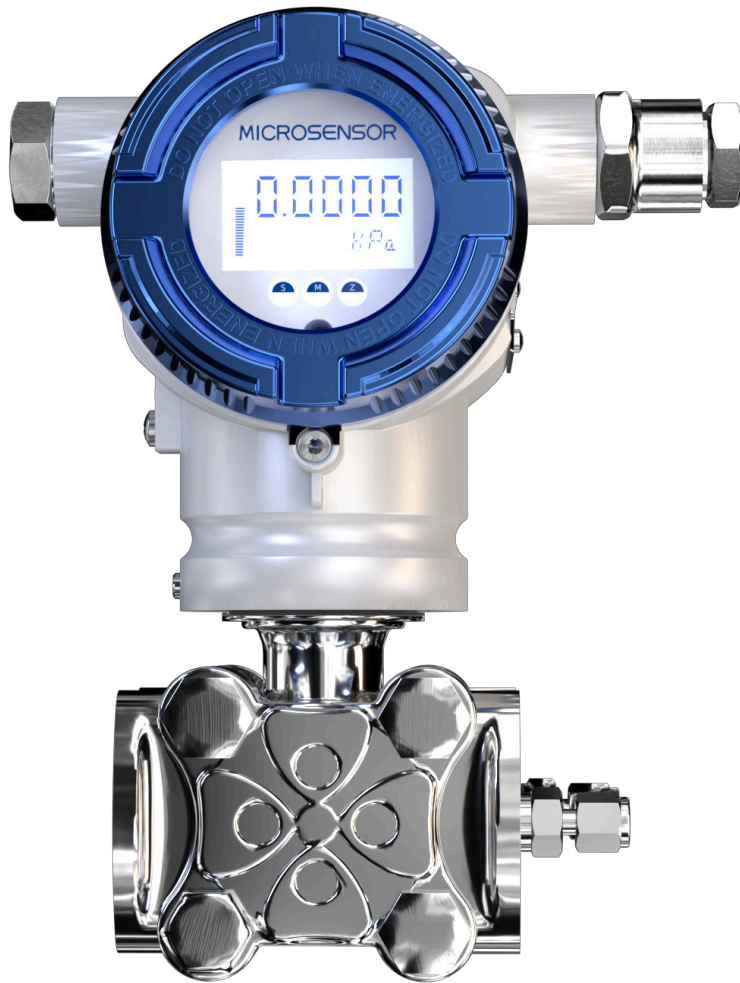


MDM7000-DP

智能差压变送器



注：部分证书还在取证中

|| 量程范围 ||

标称量程	最小量程	测量范围下限 (LRL)	测量范围上限 (URL)	静压范围	单向高压端过载	单向低压端过载
6kPa	200Pa	-6kPa	6kPa	42MPa	25MPa	25MPa
40kPa	400Pa	-40kPa	40kPa	42MPa	25MPa	25MPa
250kPa	2.5kPa	-250kPa	250kPa	42MPa	25MPa	25MPa
1MPa	10kPa	-1MPa	1MPa	42MPa	25MPa	25MPa
3MPa	30kPa	-3MPa	3MPa	42MPa	25MPa	25MPa

设置高、低限值要求：低限值 (LRV) 与高限值 (URV) 在量程上下限范围内取值，当 $|URV| \geq |LRV|$ 时，须满足 $|URV| \geq$ 最小量程；当 $|URV| \leq |LRV|$ 时，须满足 $|LRV| \geq$ 最小量程，建议选择量程比尽可能低的量程。

|| 精度 ||

- ① 依据标准和测试基准条件，包括最佳拟合直线 (BFSL)、迟滞、重复性。校准温度： $20^{\circ}\text{C} \pm 5^{\circ}\text{C}$ ，基于零值校准；
 ② 产品的总影响量包括室温下精度、环境温度影响和静压影响，按下列公式计算：总影响量 = $\pm \sqrt{(E1)^2 + (E2)^2 + (E3)^2}$
 E1= 室温下精度，E2= 环境温度影响，E3= 静压影响

线性输出精度	TD ^① ≤ 5	0.075%	6kPa ^②
		0.05% ^③ 、0.075%	40kPa、250kPa、1MPa、3MPa
	TD > 5	$\pm (0.001 + 0.0148\text{TD})\%$	6kPa ^②
		$\pm (0.0025 + 0.0095\text{TD})\%$	40kPa、250kPa、1MPa、3MPa

平方根输出精度为以上线性参考精度的 1.5 倍

注：① TD (Turn down) 是指量程比，TD = 最大量程 / 当前量程
 【其中：最大量程 = URL (同出厂校准量程)；当前量程 = SPAN (等同于 |URV-LRV|)】。
 ② 6kPa 线性输出精度为 $\pm 0.075\%\text{SPAN}$ 仅适用于 TD ≤ 2。
 ③ 可选线性输出精度 0.05%，具体请咨询工程师。

|| 性能指标 ||

精度	$\pm 0.05\%$ ^① 、 $\pm 0.075\%$ 量程上限
量程	6kPa~3MPa，详见规格参数
年稳定性	$\pm 0.1\%\text{SPAN}/5$ 年
环境温度影响	6kPa 时每 10°C 内总影响量： $(0.1 + 0.05\text{TD})\%\text{SPAN}$ ；其他量程每 10°C 内总影响量： $(0.075 + 0.0375\text{TD})\%\text{SPAN}$
电压影响	当供电电压在 10.5V/16.5V ^② ~55V DC 内变化，其零点和量程的变化应不超过 $\pm 0.005\%\text{SPAN}/\text{V}$
安装位置影响	任意位置安装，最大不超过 400Pa 可通过清零功能校正
振动影响	按 GB/T18271.3/IEC61298-3 测试，< 0.1%SPAN
输出信号	4mA~20mA DC，HART
防护等级	IP67
重量	净重：约 4kg (无安装支架，过程连接配件)

注：① 此精度与量程有关，具体请咨询工程师
 ② 电压 16.5V 是 HART 载波时加 250Ω 电阻需要的电压

|| 环境条件 ||

项目	条件
使用环境温度范围	-40°C ~ 85°C，LCD 显示：-20°C ~ 70°C，-40°C ~ 70°C (低温显示)
储存环境温度范围	-40°C ~ 100°C，LCD 显示：-40°C ~ 85°C
测量介质温度范围 ^①	充常温硅油：-40°C ~ 105°C
	充惰性填充液：-45°C ~ 160°C
	充低温硅油：-55°C ~ 200°C
使用环境湿度范围	5%RH~100%RH@40°C

注：① 此项与所充硅油类型、所使用密封圈有关；非硅油温度范围，受限于系统中最低材质温度范围。短管道防爆产品，用户需保证到壳体的表面温度不高于 80°C，如果不确定时，需保证介质温度不高于 T6/T80°C 的温度组别。

|| 电源及负载条件 ||

项目	操作条件
电源电压	HART 通讯协议: 16.5V~55V DC ^①
	本安型 HART 通讯协议: 18.5V~28V DC
负载电阻	0Ω~2119Ω ^② 为工作状态 250Ω~600ΩHART 通讯
传输距离	< 1000m
功耗	
4mA~20mA	≤ 500mW@24V DC, 20.8mA

注: ^①不进行 HART 通讯协议时电源电压可选 10.5V, 详情请咨询工程师

^②2119Ω= (55V-10.5V) /21mA

|| 电磁兼容影响 ||

序号	测试项目	基本标准	测试条件	性能等级
1	辐射干扰 (外壳)	GB/T 9254.1/CISPR 32	30MHz~1000MHz	合格
2	传导干扰 (直流电源端口)	GB/T 9254.1/CISPR 32	0.15MHz~30MHz	合格
3	静电放电 (ESD) 抗扰度	GB/T 17626.2/IEC61000-4-2	8kV(触点), 8kV(空气)	A
4	射频电磁场辐射抗扰度	GB/T 17626.3/IEC61000-4-3	10V/m (80MHz~1GHz)	A
5	工频磁场抗扰度	GB/T 17626.8/IEC61000-4-8	30A/m	A
6	电快速瞬变脉冲群抗扰度	GB/T 17626.4/IEC61000-4-4	4kV(5/50ns,100kHz)	A
7	浪涌抗扰度	GB/T 17626.5/IEC61000-4-5	1kV(线线之间) 2kV(地线之间) (1.2/50μs)	A
8	射频场感应的传导骚扰抗扰度	GB/T 17626.6/IEC61000-4-6	3V(150kHz~80MHz)	A

注: 性能等级 A 级时, 在技术规范极限内性能正常。

|| 时间指标 ||

总阻尼时间常数: 等于电子线路部件和传感膜盒阻尼时间常数之和
电子线路部件阻尼时间: 0s~100s 范围可调
传感膜盒 (传感隔离膜片和硅油填充液) 阻尼时间: ≤ 0.2s (注: 此项与基表传感器、前段是否有隔膜组件有关)
断电后上电启动时间: ≤ 6s
恢复出厂设置: ≤ 31s

|| 静压影响 ||

量程	影响量
量程 ≤ 10kPa	$\delta \leq \pm 0.5\%F.S./10MPa$
10kPa < 量程 ≤ 40kPa	$\delta \leq \pm 0.1\%F.S./10MPa$
250kPa ≤ 量程 ≤ 1MPa	$\delta \leq \pm 0.075\%F.S./10MPa$
3MPa ≤ 量程 ≤ 10MPa	$\delta \leq \pm 0.15\%F.S./10MPa$

危险场合

危险场合 ^①	防爆标准 (机构)	标志
	Ex (PCEC)	Ex db IIC T6 Gb Ex ia IIC T4 Ga
	Ex (NEPSI)	Ex tb III C T85°C Db
	ATEX (CSA)	Ex ia IIC T4 Ga II 2G Ex db IIC T6 Gb II 2D Ex tb IIIC T80°C Db
	IECEX (CSA)	Ex ia IIC T4 Ga Ex db IIC T6 Gb Ex tb IIIC T80°C Db
	北美防爆 (CSA)	Class I, Division 1, Group A, B, C and D T6 Class II, Division 1 Group E, F and G T80°C Class III Ex db IIC T6 Gb Class I, Zone 1, AEx db IIC T6 Gb Ex tb IIIC T80°C Db Zone 21, AEx tb IIIC T80°C Db

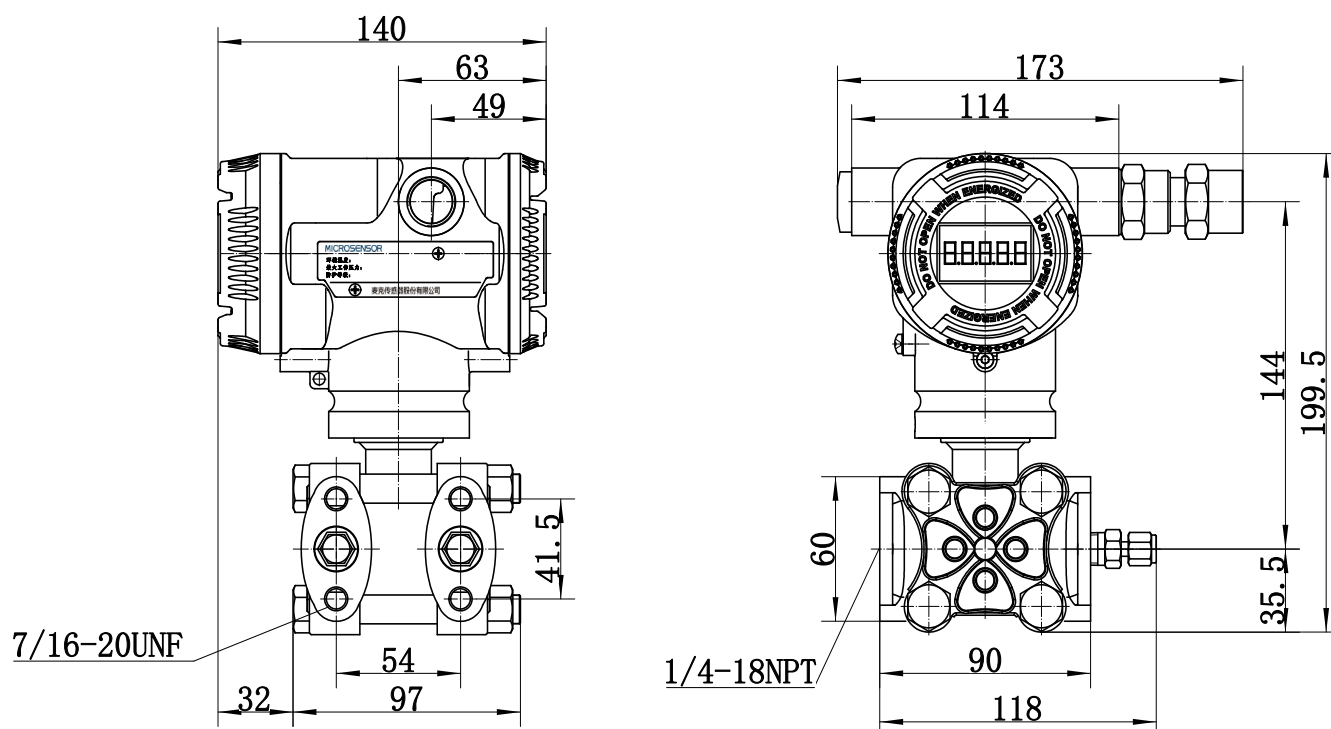
注：^①详情请咨询工程师。

尺寸图

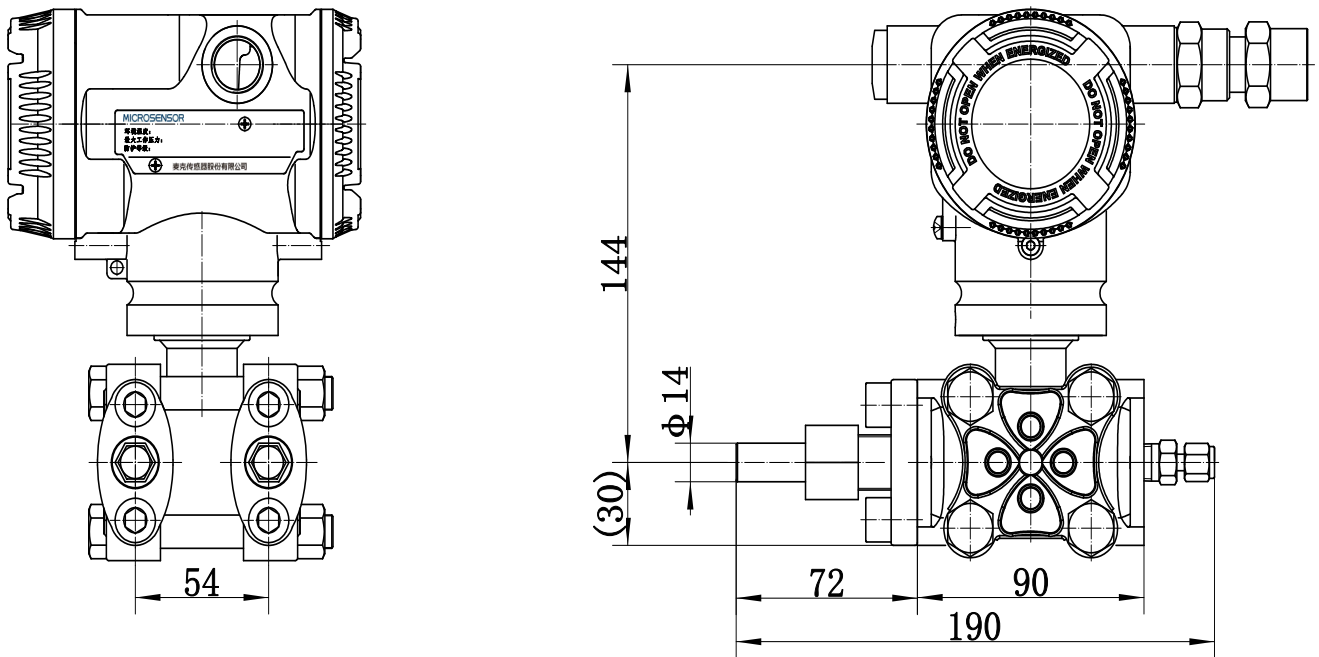
注：产品出厂时格兰头作为附件发送，由用户自行安装

单位为毫米

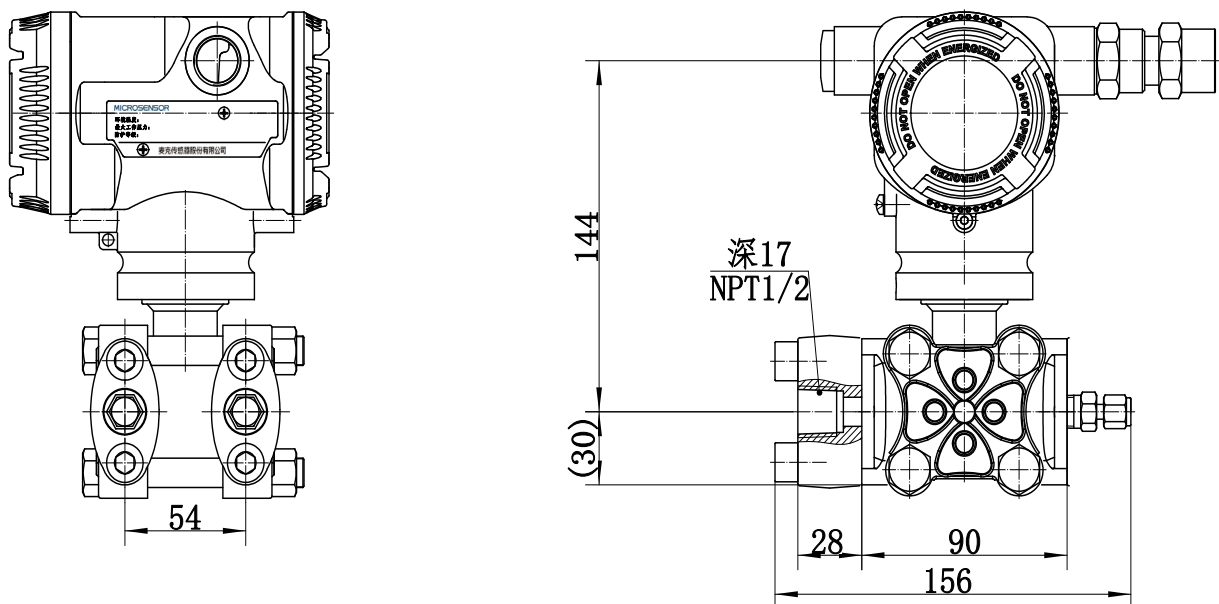
带显示整机尺寸图 (不带显示整机尺寸图与带显示尺寸一致)



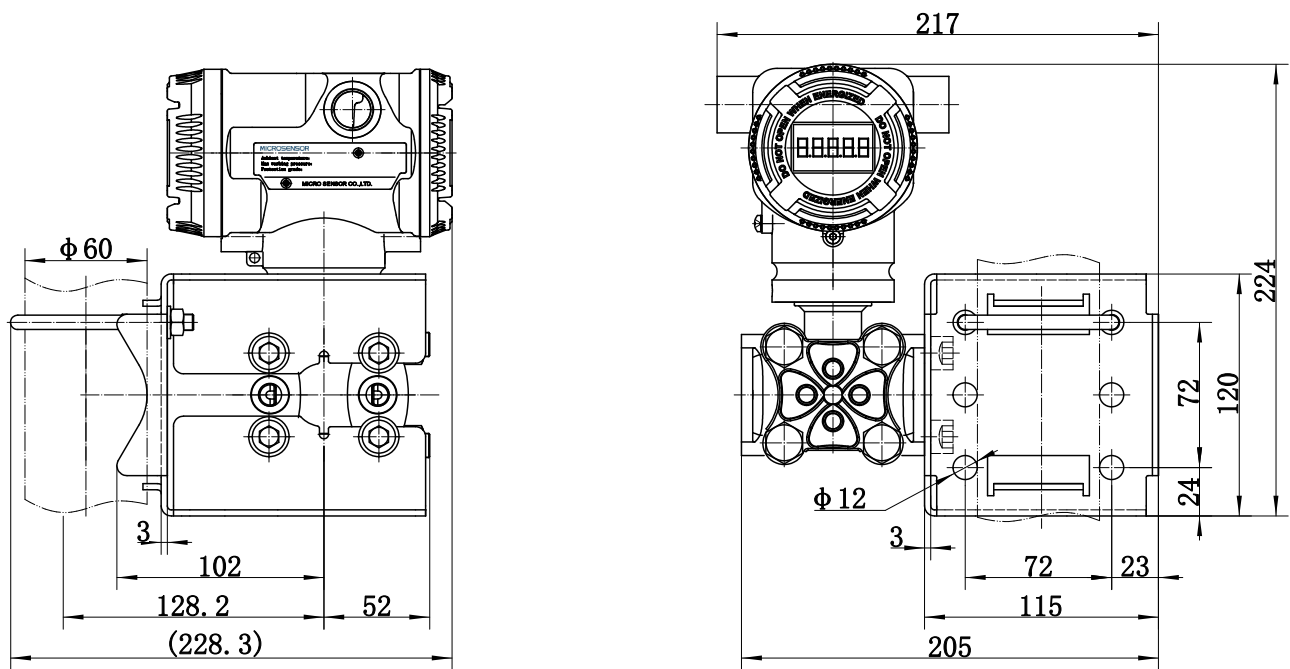
过程转接配件 D1 尺寸图 (代码: D1)



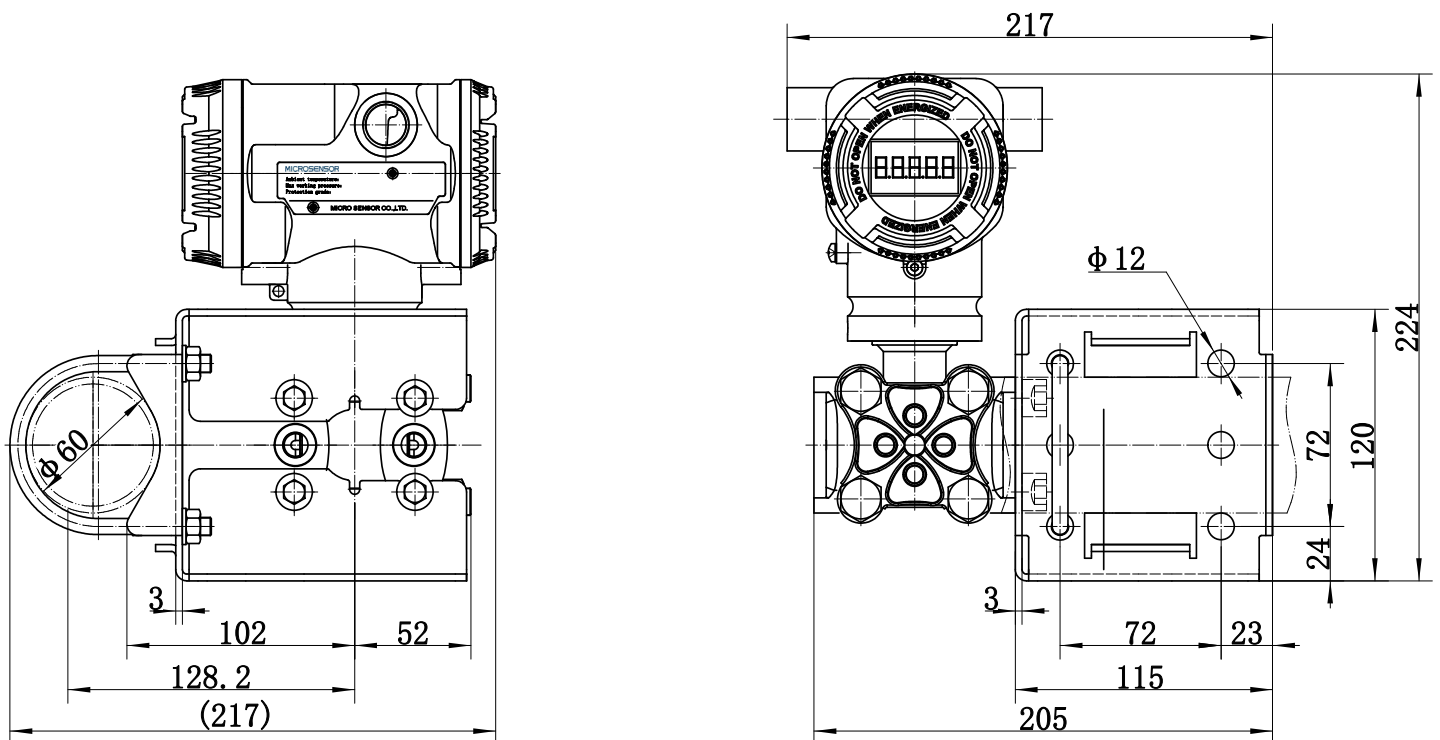
过程转接配件 D2 尺寸图 (代码: D2)



安装支架 (代码: G1) 尺寸图 - 竖直安装



安装支架 (代码: G1) 尺寸图 - 水平安装



选型 带星号 (※) 产品表示具有较长的交付周期

MDM7000-DP 智能差压变送器

类型	代码	说明	
MDM7000-DP	—	智能差压变送器	
危险区域应用			
	1	中国, 隔爆认证, 证号: CE23.6650 Ex db IIC T6 Gb, GB/T3836.1-2021, GB/T3836.2-2021	
	2	中国, 本安认证, 证号: CE23.7688X Ex ia IIC T4 Ga, GB/T3836.1-2021, GB/T3836.4-2021	
	3	中国, 粉尘隔爆认证, 证号: GYB24.1215X Ex tb III C T85°C Db, GB/T3836.1-2021, GB/T 3836.31-2021	
	4	中国, 隔爆、本安认证	
	5	中国, 隔爆、粉尘隔爆、本安认证	
	A	CSA, 隔爆认证	※
	B	CSA, 本安认证	
	C	CSA, 隔爆、本安认证	※
	E	ATEX, 隔爆认证	※
	F	ATEX, 本安认证	
	G	ATEX, 隔爆、本安认证	※
	J	IECEX, 隔爆认证	※
	K	IECEX, 本安认证	
	L	IECEX, 隔爆、本安认证	※
	M	EAC, 防爆认证	※
	0	非危险区域	
输出信号			
	H	4mA ~ 20mA DC, HART	
壳体			
	S	不锈钢铸造壳体, 两个出线口内螺纹 M20×1.5	
	U	不锈钢铸造壳体, 两个出线口内螺纹 1/2NPT	
	P	铝合金壳体, 两个出线口内螺纹 M20×1.5	
	N	铝合金壳体, 两个出线口内螺纹 1/2NPT	
说明: 出线口内螺纹 1/2 无出线保护, 防爆管直接连接			
防水 / 防爆接头			
	规格	材质	适用线径 防护等级
	0	无出线保护件	
	1	M20×1.5 防水接头, 配堵头	PVC 材质 6mm~8mm IP67 
	2	非隔爆转接头, 内螺纹 M20×1.5, 配堵头	316 不锈钢 6mm~8mm IP67 
	3	隔爆转接头, 内螺纹 1/2NPT, 配堵头	316 不锈钢 6mm~8mm IP67 
	4	隔爆转接头, 内螺纹 M20×1.5, 配堵头	316 不锈钢 6mm~8mm IP67
	5	隔爆转接头, 内螺纹 G1/2, 配堵头	316 不锈钢 6mm~8mm IP67
说明: 隔爆配置适用于 PCEC/ATEX/IECEX; 隔爆转接头取得 CCC 认证; 如需双密封, 请联系工程师			
显示方式			
	N	不带显示, 非本安型 -40°C ~85°C, 本安型 -40°C ~70°C	
	L	显示模块, -20°C ~70°C	
	R	低温模块, -40°C ~70°C	
量程范围			
	标称量程	最小量程	测量范围下限 测量范围上限 静压范围 单端高压过载 单端低压过载
	1	6kPa	200Pa -6kPa 6kPa 42MPa 25MPa 25MPa
	2	40kPa	400Pa -40kPa 40kPa 42MPa 25MPa 25MPa
	3	250kPa	2.5kPa -250kPa 250kPa 42MPa 25MPa 25MPa
	4	1MPa	10kPa -1MPa 1MPa 42MPa 25MPa 25MPa
	5	3MPa	30kPa -3MPa 3MPa 42MPa 25MPa 25MPa

接液部分材质

	测量膜片	法兰夹块	排放阀 / 堵头	密封件		
A	316L	316	316	氟橡胶 FKM		
B	316L	316	316	不锈钢金属骨架 PTFE		
E	316L	316	316	改性氟橡胶 FKM		
C	HC-276	316	316	氟橡胶 FKM		
D	HC-276	316	316	不锈钢金属骨架 PTFE		
F	HC-276	316	316	改性氟橡胶 FKM		
G	钽	316	316	氟橡胶 FKM		※
H	钽	316	316	不锈钢金属骨架 PTFE		※
I	钽	316	316	改性氟橡胶 FKM		※

说明: FKM (-20°C ≤ 介质温度 ≤ 120°C), PTFE (-40°C ≤ 介质温度 ≤ 120°C), 改性 FKM (-50°C ≤ 介质温度 ≤ 120°C)

过程连接规格	过程连接规格	排液排气阀位置	安装固定螺纹规格	安装方式	
1	内螺纹 1/4-18NPT	法兰后端	7/16-20UNF 内螺纹	水平安装	
2	内螺纹 1/4-18NPT	法兰侧面上方	7/16-20UNF 内螺纹	水平安装	
3	内螺纹 1/4-18NPT	法兰侧面下方	7/16-20UNF 内螺纹	水平安装	
4	内螺纹 1/4-18NPT	侧面排液排气阀 *	7/16-20UNF 内螺纹	垂直安装	

说明: 侧面排液排气阀出厂时不规定左右

填充液	S	常温硅油: -40°C ~105°C	
	D	惰性填充液: -45°C ~160°C	※
	L	低温硅油: -55°C ~200°C	

夹块法兰紧固件材质	1	螺栓、螺帽等组合件, 合金材质 *, 高静压用
	6	螺栓、螺帽等组合件, 316 材质

说明: 具体材质请咨询工程师

夹块法兰安装方向	H	水平安装	
	E	垂直安装	※

出厂校准量程	CAL	按使用量程范围提供麦克标准检验报告, 默认线性输出 合同注明: 量程下限 - 上限、显示单位 *
--------	-----	--

附加选项 说明 (以下为具体规格, 可多选或缺省)

安装支架配件	/G1	弯支架, 316 不锈钢	
	/G2	弯支架, 碳钢材质	
	/G3	平支架, 316 不锈钢	
	/G4	平支架, 碳钢材质	



过程转接配件	/D1	丁字型转接头, 外螺纹 M20×1.5 及引压管 Φ14mm×2mm×30mm, 316 不锈钢
	/D2	腰型转接头, 1/2-14NPT 内螺纹, 316 不锈钢

输出信号模式	/SQ	输出信号和显示均按“平方根”, 量程下限等于零
--------	-----	-------------------------

校验报告	/Q1	按用户要求提供麦克公司校验数据 合同注明: 量程下限 - 上限、显示单位等要求 *	※
------	-----	---	---

说明: 标配麦克公司格式, 客户有指定格式时选此项并提供模板

阻尼时间设置	/ST	可设置范围 0s~100s, 默认 0s 合同注明: 阻尼时间 *
--------	-----	---

故障报警设置	/WH	高报警电流值, 20.8mA	
	/WL	低报警电流值, 3.8mA, 出厂默认	
	/WS	其他饱和电流值, 3.6mA~3.8mA 或 20mA~22mA 范围指定 合同注明: 饱和电流值 *	※
位号牌	/PT	产品出厂带位号牌 合同注明: 位号内容, 不超过 16 个字符 *	
一体化阀组	/VT	差压变送器装配麦克阀组一体化测试出厂, 阀组选型见阀组选型表 合同注明: 麦克阀组完整型号 *	
泄漏测试报告	/QD2	氮气 (N ₂) 或空气, 25MPa, 保压 10min, 提供麦克标准泄漏测试报告 (适用标称量程 6kPa~3MPa)	※
HART 组态	/H5	HART5 组态	
膜片镀金	/J2	高低压侧膜片镀金 (5μ)	 ※
禁油处理	/CL1	接液部分脱脂洗净处理	※
说明: 请检查填充液选型是否需要选择惰性填充液 (代码: D) 选项			
船级社认证	/CS1	CCS, 中国船级社认证, 证号 TJ23PTB00014	
	/CS2	DNV, 挪威船级社认证, 证号 TAA00000Y1	
	/CS3	BV, 法国船级社认证	※
	/CS4	ABS, 美国船级社认证, 证号 24-2536413-PDA	
	/CS5	LR, 英国船级社认证	※
	/CS6	KR, 韩国船级社认证	※
	/CS7	NK, 日本船级社认证, 证号: TA24376M	
	/CS8	RS, 俄罗斯船级社认证, 证号: 24.44.01.01398.266	
说明: 除中国船级社认证外, 其余船级社认证选型请咨询工程师			
俄罗斯计量认证	/PAC	俄罗斯计量认证	※
锂电	/LD	锂电行业低铜、锌等通用要求	※
高精度	/HAC	按用户要求的量程范围进行高精度检准 合同注明: 使用量程范围 (小于传感器限值范围)、下限 - 上限、显示单位、精度 *	※
语言类型	/LE	英文铭牌、说明书、合格证等资料, 出厂默认中文	
项目交付服务	/XM	按项目交付标准, 提供合格证、说明书、送货清单、内箱单、位号、外箱单、箱号等	
延长质保期	/Y3	3 年质保期	
	/Y5	5 年质保期	

* **说明:** 需在合同中注明该附加选项要求的技术参数

选型示例: MDM7000-DP-0HS1L-1A1S6H/G1- 【CAL: 0-5kPa】